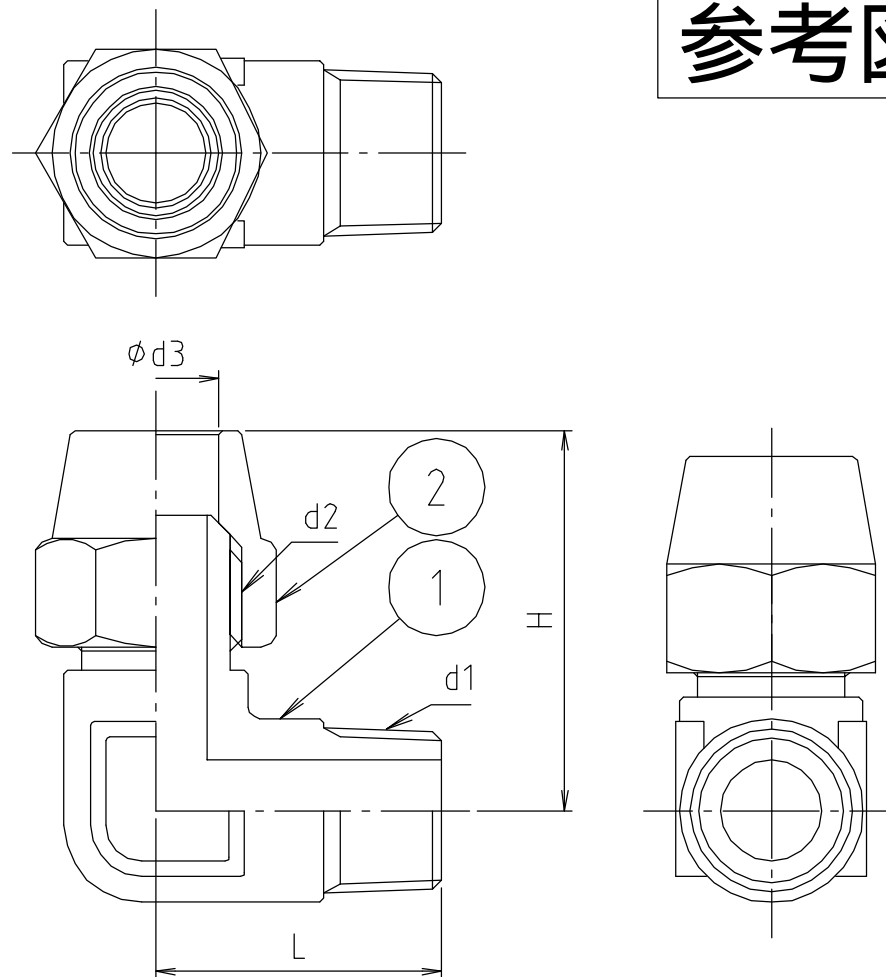


web図面の為、等縮尺ではございません。

寸法	d1	d2	d3	L	H	W
6 x 1/8	R 1/8	G 1/8	6.2	20	24	12
1/4	R 1/4	UNF 7/16 ㇿ20	6.2	23	30	16
3/8	R 3/8	UNF 7/16 ㇿ20	6.2	27	33	16
1/2	R 1/2	UNF 7/16 ㇿ20	6.2	32	36	16
6.35 x 1/8	R 1/8	UNF 7/16 ㇿ20	6.5	22	30	16
1/4	R 1/4	UNF 7/16 ㇿ20	6.5	23	30	16
3/8	R 3/8	UNF 7/16 ㇿ20	6.5	27	33	16
1/2	R 1/2	UNF 7/16 ㇿ20	6.5	32	36	16
8 x 1/8	R 1/8	UNF 1/2 ㇿ20	8.2	22	31	17
1/4	R 1/4	UNF 1/2 ㇿ20	8.2	24	31	17
3/8	R 3/8	UNF 1/2 ㇿ20	8.2	27	34	17
1/2	R 1/2	UNF 1/2 ㇿ20	8.2	32	37	17
9.52 x 1/4	R 1/4	UNF 5/8 ㇿ18	9.7	26	36	21
3/8	R 3/8	UNF 5/8 ㇿ18	9.7	27	36	21
1/2	R 1/2	UNF 5/8 ㇿ18	9.7	32	39	21
10 x 1/4	R 1/4	UNF 5/8 ㇿ18	10.2	26	36	21
3/8	R 3/8	UNF 5/8 ㇿ18	10.2	27	36	21
1/2	R 1/2	UNF 5/8 ㇿ18	10.2	32	39	21
12 x 1/4	R 1/4	UNF 3/4 ㇿ16	12.2	30	42	24
3/8	R 3/8	UNF 3/4 ㇿ16	12.2	32	42	24
1/2	R 1/2	UNF 3/4 ㇿ16	12.2	32	42	24
12.7 x 3/8	R 3/8	UNF 3/4 ㇿ16	12.9	32	42	24
1/2	R 1/2	UNF 3/4 ㇿ16	12.9	32	42	24
15 x 1/2	R 1/2	UNF 7/8 ㇿ14	15.2	37	50	27
15.88 x 1/2	R 1/2	UNF 7/8 ㇿ14	16.1	37	50	27
3/4	R 3/4	UNF 7/8 ㇿ14	16.1	44	52	27
19.05 x 3/4	R 3/4	UNF 1 1/16 ㇿ14	19.25	45	55	32
22.22 x 3/4	R 3/4	UNF 1 1/4 ㇿ12	22.5	45	60	38

# 参考図



2	ナット	黄銅棒	C3604BD	
1	本体	鍛造用黄銅棒	C3771BD	
番号	部品名	材質名	材質記号	備考
品名	フレア-式片ネジエルボ			
品番	M148FKG			
寸法				
図番	M148FKG-05			