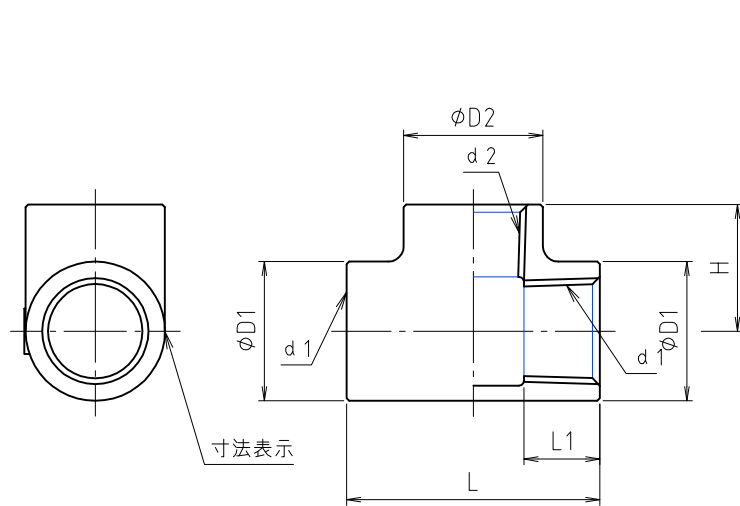
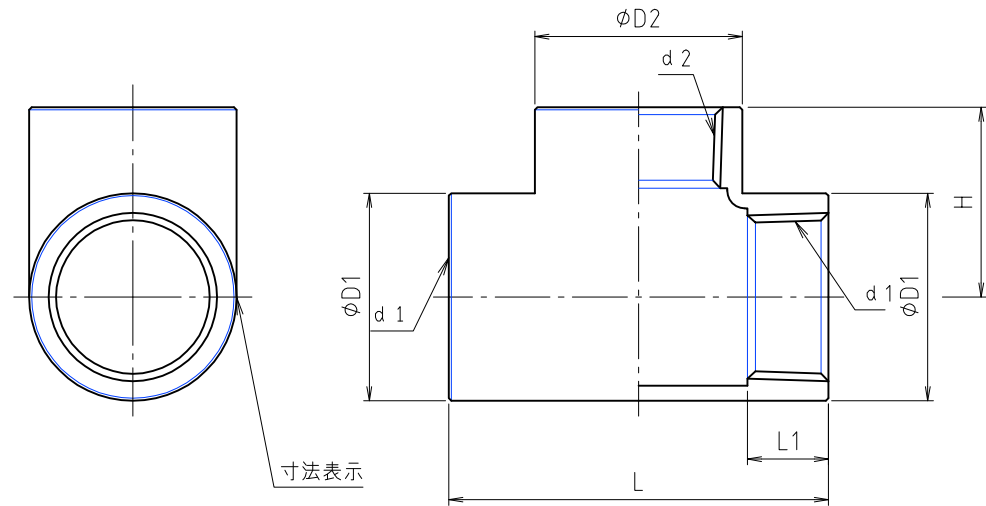


※ web図面の為、等縮尺ではございません。



寸法 13・20



寸法 13・20以外

■同 径

寸 法	d 1	d 2	φ D 1	φ D 2	L	L 1	H
10	Rc 3/8	Rc 3/8	23	23	46	11	23
13	Rc 1/2	Rc 1/2	27.5	27.5	50	15	25
20	Rc 3/4	Rc 3/4	32.5	32.5	60	15	30
25	Rc 1	Rc 1	41	41	75	16	37.5
30	Rc 1 1/4	Rc 1 1/4	49	49	82	18	41
40	Rc 1 1/2	Rc 1 1/2	55	55	88	18	44
50	Rc 2	Rc 2	69	69	108	22	54

■異 径

寸 法	d 1	d 2	φ D 1	φ D 2	L	L 1	H
20x13	Rc 3/4	Rc 1/2	33.5	26.5	60	13	29
25x13	Rc 1	Rc 1/2	40	28	68	14	37
25x20	Rc 1	Rc 3/4	41	33	68	14	36
30x20	Rc 1 1/4	Rc 3/4	49	32	76	15	37
30x25	Rc 1 1/4	Rc 1	49	41	76	15	38
40x20	Rc 1 1/2	Rc 3/4	56	32	80	16	43
40x25	Rc 1 1/2	Rc 1	56	41	80	16	45
50x20	Rc 2	Rc 3/4	68	32	105	25	51
50x25	Rc 2	Rc 1	68	41	105	25	51
50x40	Rc 2	Rc 1 1/2	68	56	105	25	52

1	本 体	青銅鑄物	CAC406	
番号	部品名	材質名	材質記号	備考
品 名	砲金チーゾ			
品 番	M149MN			
寸 法				
図 番	W-M149MN-05			