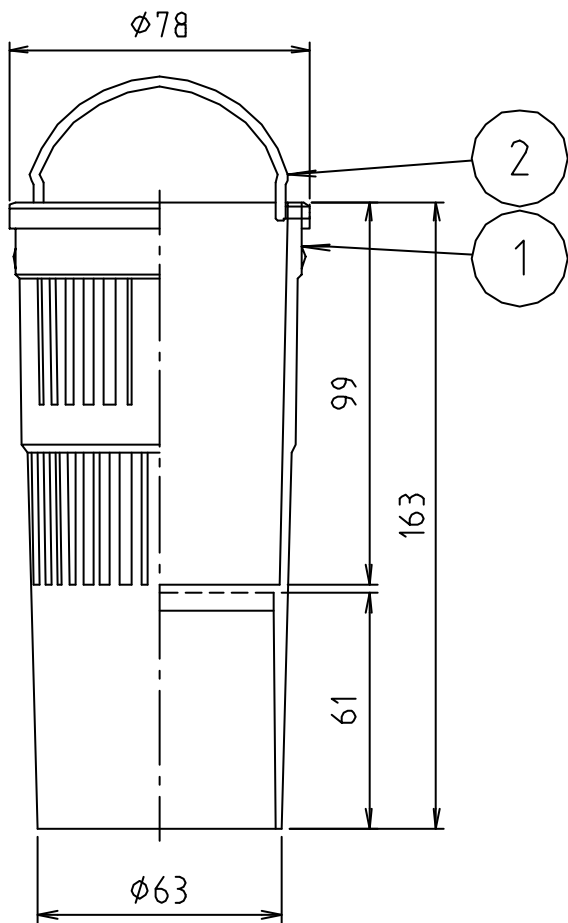


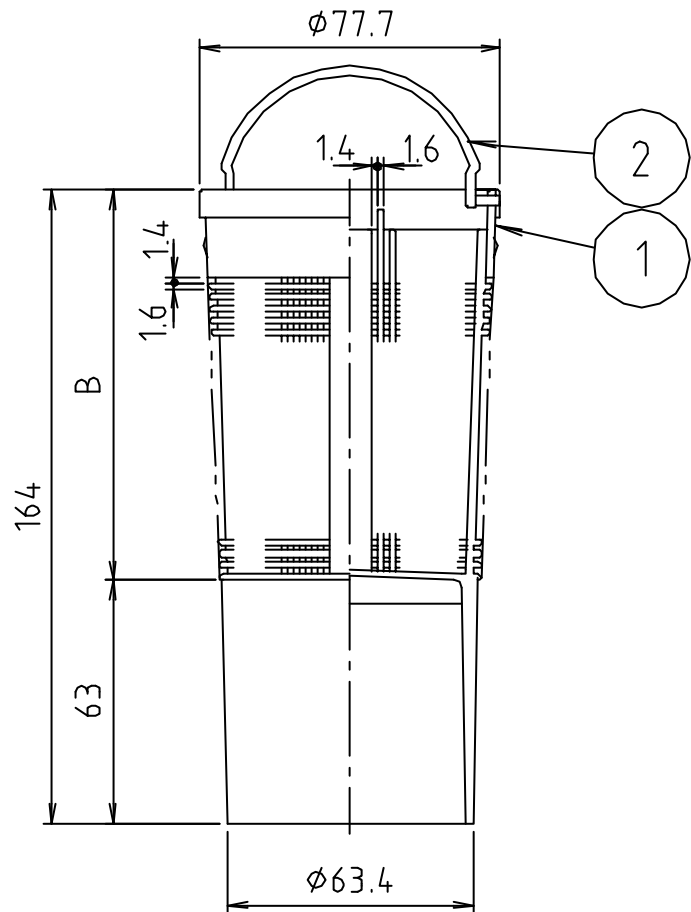
参考図



番号	部品名	材質名	材質記号	備考
2	把手	合成樹脂	PP	ブルー
1	本体	合成樹脂	PE	アイボリー
品名	流し台樹脂バスケット			
品番	M14JBS			
寸法	縦目			
図番	W-M14JBS-T-03			

※ web図面の為、等縮尺ではございません。

参考図



*開口面積 約30cm² B部開口率 約15%

番号	部品名	材質名	材質記号	備考
2	把手	合成樹脂	PP	ブルー
1	本体	合成樹脂	PE	アイボリー
品名	流し台樹脂バスケット			
品番	M14JBS			
寸法	格子目			
図番	W-M14JBS-K-04			

* web図面の為、等縮尺ではございません。