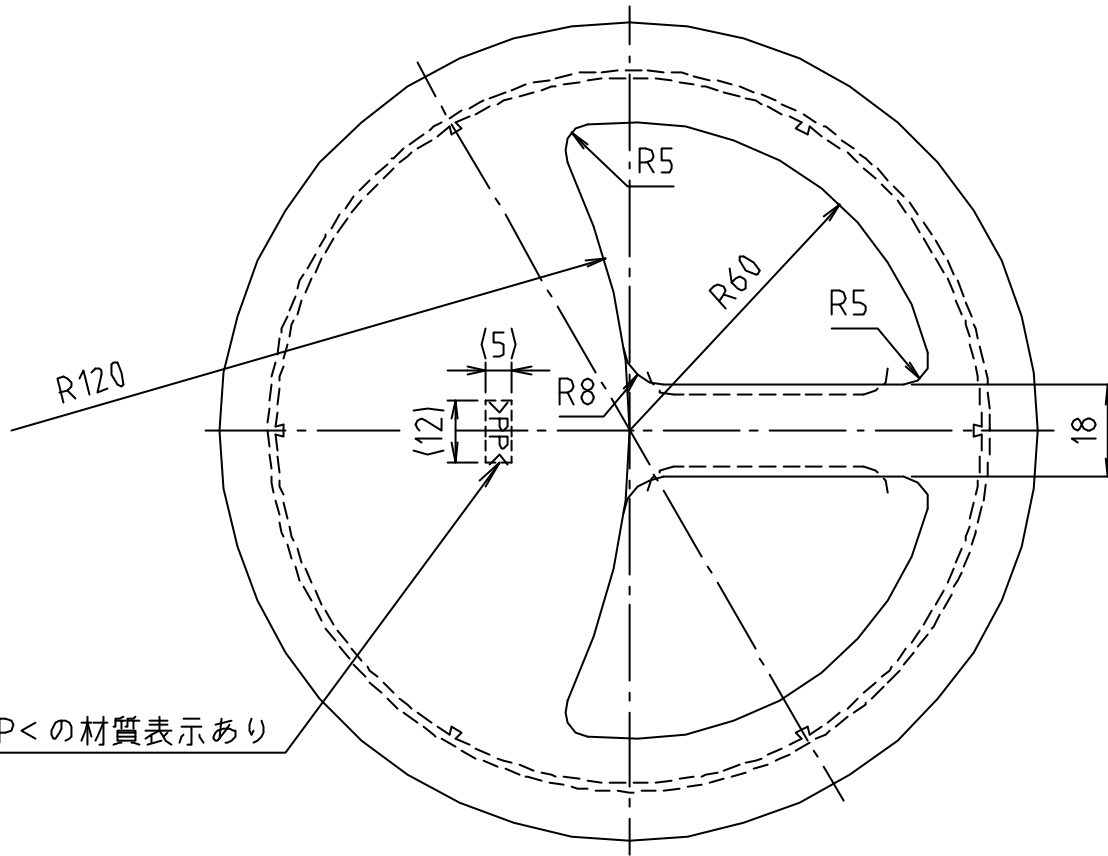
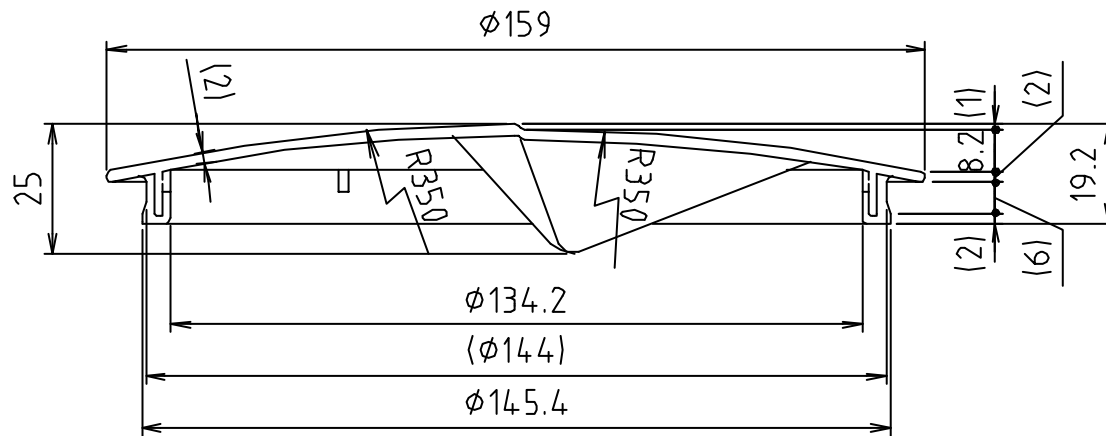


# 参考図



表面に >PP< の材質表示あり



※web図面の為、等縮尺ではございません。

番号	部品名	材質名	材質記号	備考
1	本体	合成樹脂	PP 15717M-	色グレー 抗菌剤入り
品名	止水プレート			
品番 寸法	M14SSP			
図番	W-M14SSP-02			