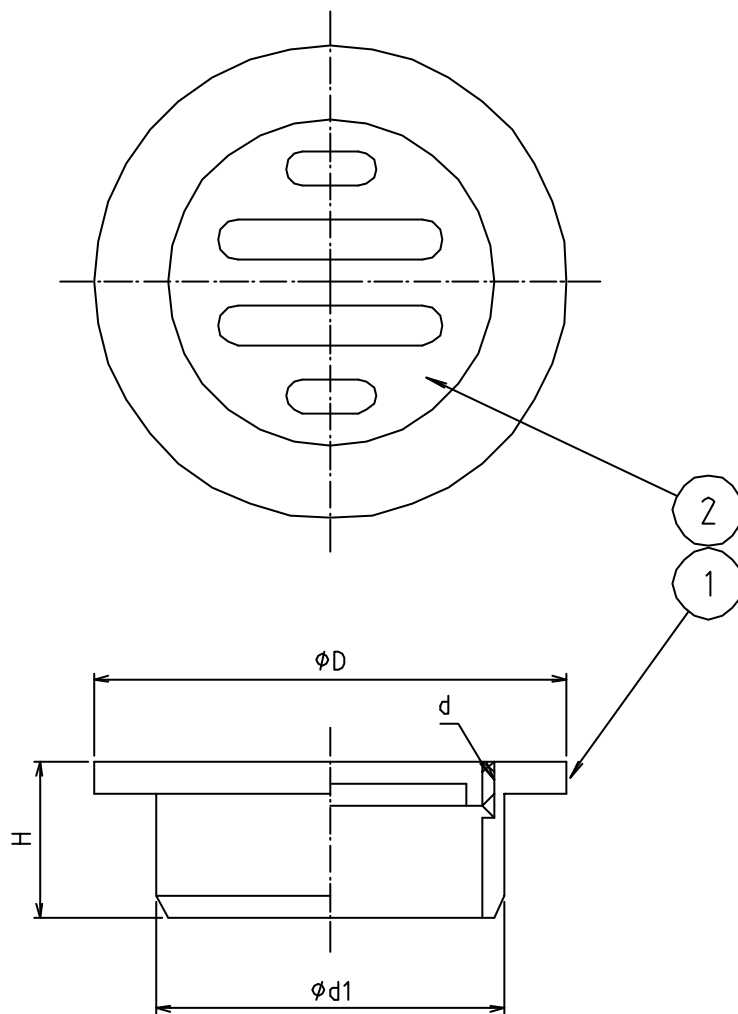


※ web図面の為、等縮尺ではございません。

参考図



寸法	d	φd1	φD	H
25	W24山16	25	34	13
30	W29山16	31	41	14

番号	部品名	材質名	材質記号	備考
2	目皿架	黄銅鑄物	CAC202	70-ΔM14
1	本体	黄銅鑄物	CAC202	70-ΔM14
品名	VP目皿			
品番	M19A			
寸法				
図番	W-M19A-04			