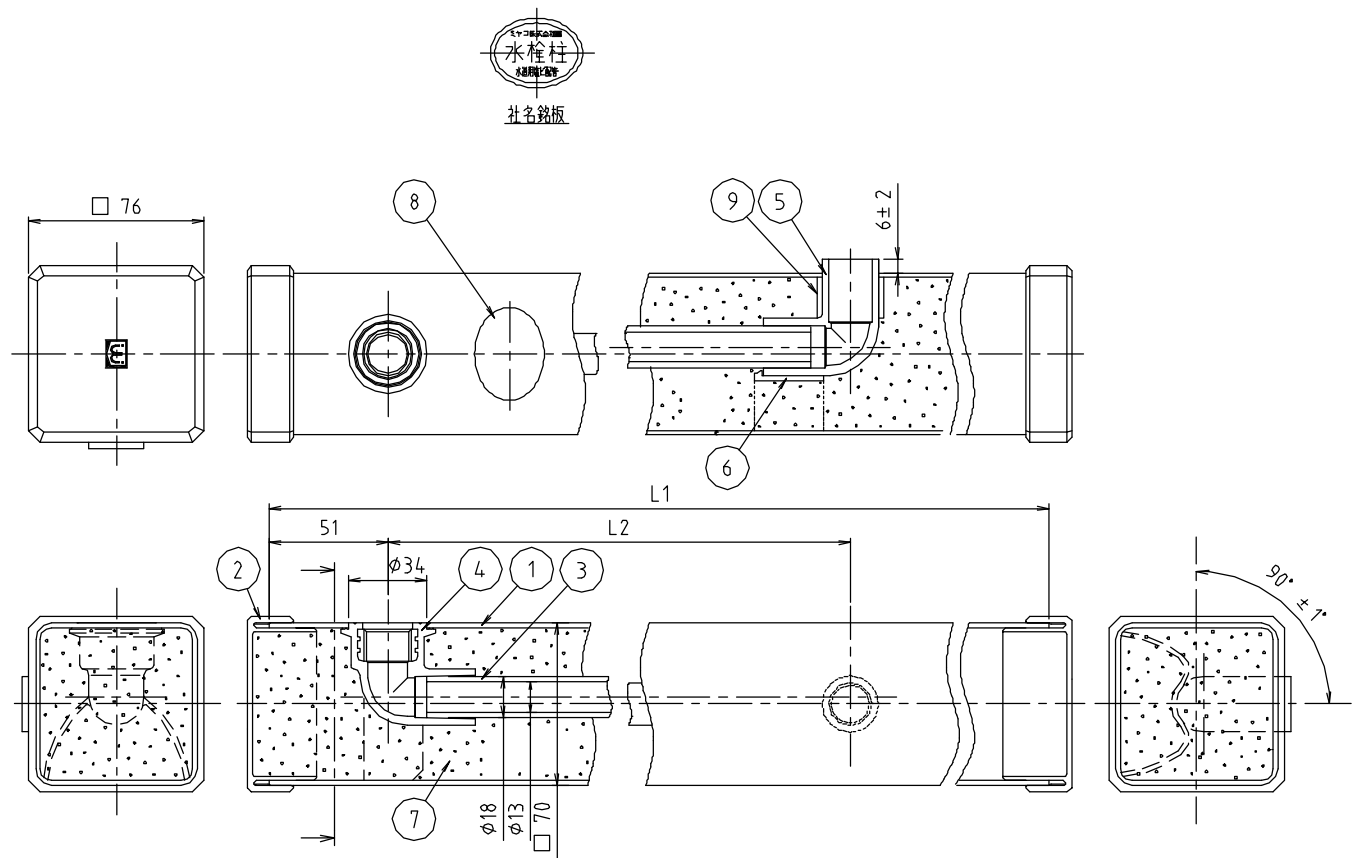


参考図



※色：アイボリー／ミカゲ

番号	部品名	材質名	材質記号	備考
9	エッジ押え	合成樹脂	軟質PVC	
8	銘板	—	—	
7	保温材	合成樹脂	硬質発泡材	
6	エッジ支え	合成樹脂	硬質PVC	
5	エッジB	合成樹脂	HIPVC	HI TL13
4	エッジA	合成樹脂	HIPVC	
3	内筒	合成樹脂	HIPVC	HI VP-13
2	外筒キック	合成樹脂	硬質PVC	
1	外筒	合成樹脂	硬質PVC	

品名	ビニール巻水栓柱 右給水			
品番	M241HRR			
寸法	L1	L2		
図番	M241HRR-03			

※製法上の都合により、L2寸法に誤差(±5)あり。

寸法	L1	L2
13×70×900	900	650

※web図面の為、等縮尺ではございません。