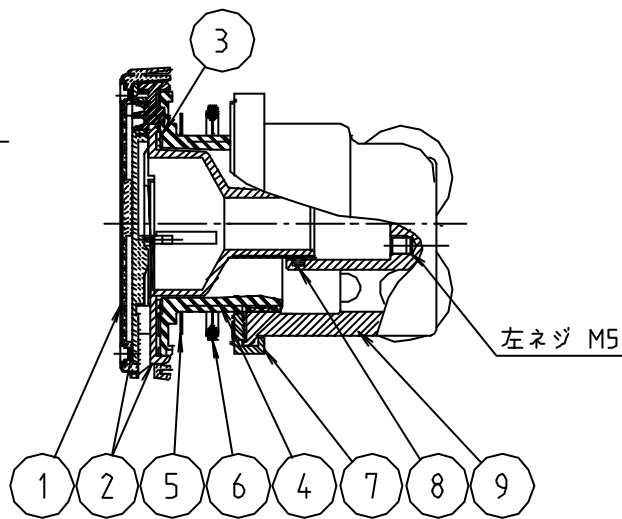
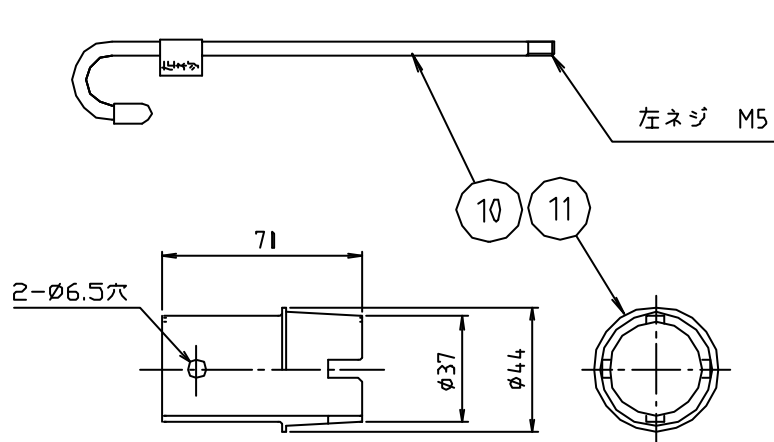
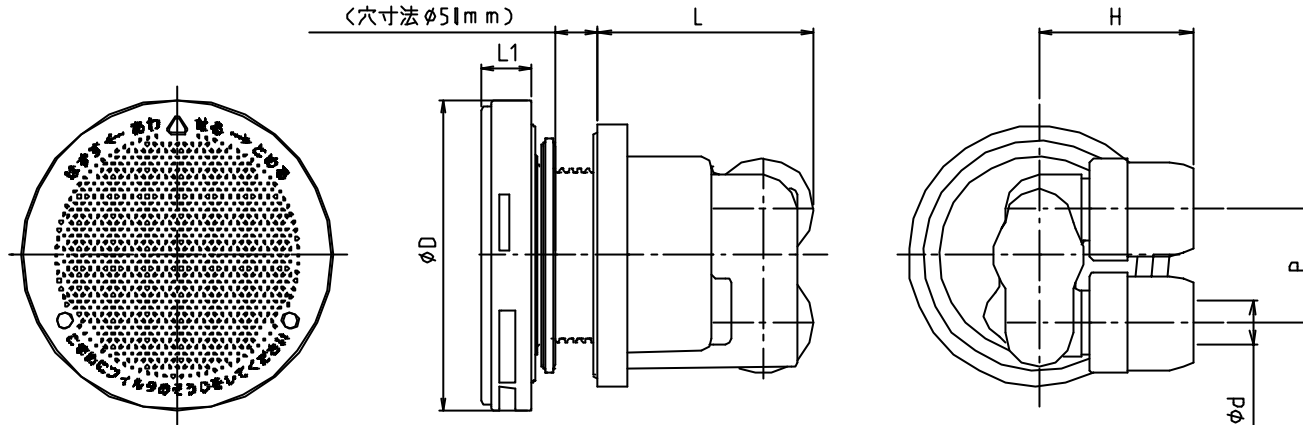


参考図

浴槽最大厚み 15mmまで
(穴寸法 $\phi 51$ mm)



11	締付工具	合成樹脂	PP	
11	フック棒	軟鋼線材	SWRM	
9	ボディ	—	—	
8	Oリング	合成ゴム	NBR	
7	カバーパッキン	合成ゴム	EPDM	
6	特殊パッキン	合成ゴム	EPDM	
5	平シート	合成樹脂	PE	
4	オネジ	合成樹脂	PPS	
3	ガイドバネ	合成ゴム	EPDM	
2	フィルターガイド	—	—	
1	フィルター組品	—	—	
番号	部品名	材質名	材質記号	備考

寸法	d	D	L	L1	H	P
10	9.5	82.5	56	13.3	41	30
12	11.2	82.5	57	13.3	41	30

***記事**

1. フック棒は循環口ボディ-左ネジに入る事。
2. フック棒は一人施工用部品である。

※web図面の為、等縮尺ではございません。

品名	樹脂管用循環金具 フック L型
品番寸法	M246KXJWL