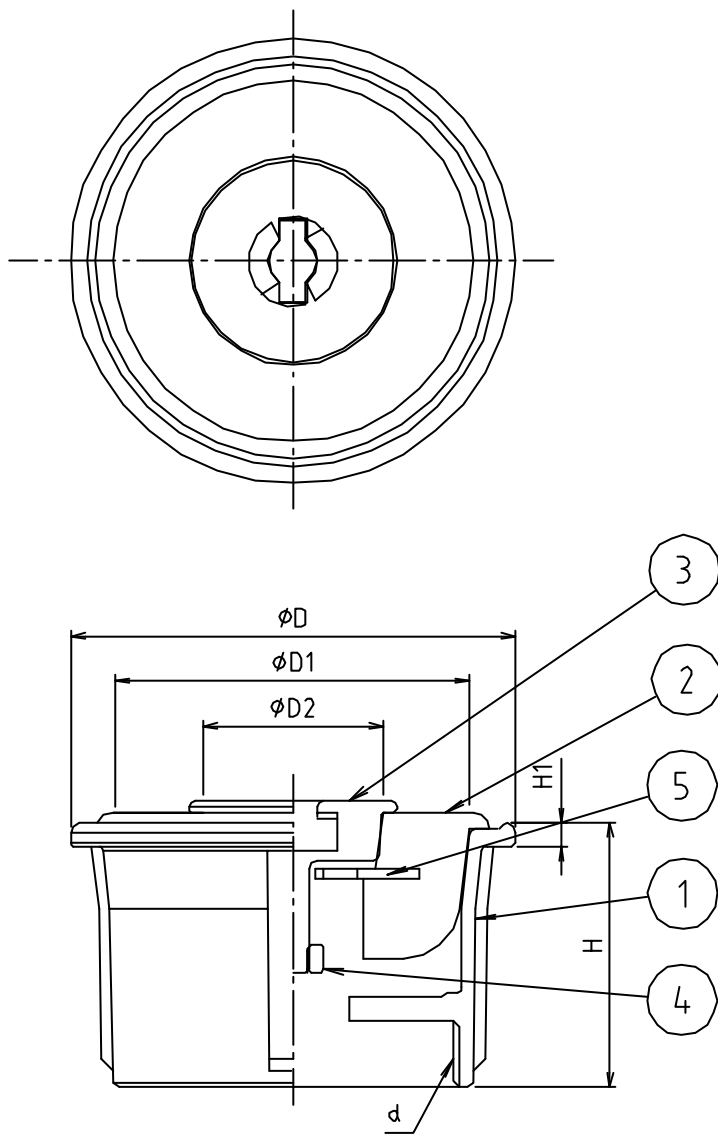


* web図面の為、等縮尺ではございません。

参考図



寸法	d	ϕD	$\phi D1$	$\phi D2$	H	H1
40	G 1 1/2	65	49	32	43	3.5
50	G 2	79	63	32	47	4
65	G 2 1/2	97	78	32	52	4.5
75	G 3	112	92	32	54	4
100	G 4	135	116	64	64.5	4.5

5	ストレーナー	黄銅板	C2801P	ワロ-ハメキ
4	吊棒	ステンレス	SUS304	
3	子栓	ステンレス鋼	SCS13	
2	親栓 50・75・100 40・65	合成ゴム 天然ゴム	EPDM NR	
1	本体	黄銅鋳物	CAC203	ワロ-ハメキ
番号	部品名	材質名	材質記号	備考
品名	内ネジ二重フタ共栓 鍵式			
品番	M248EWK			
寸法	40~100			
図番	W-M248EWK-02			