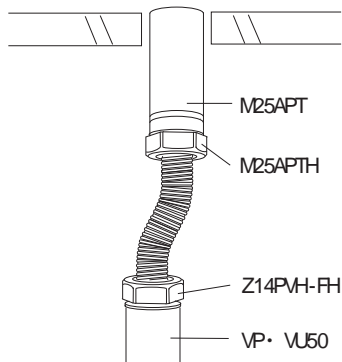


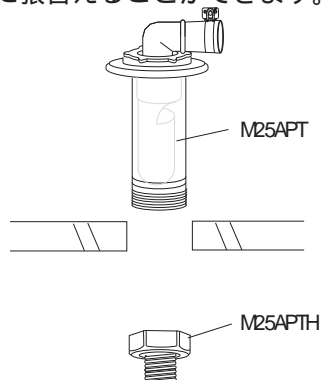
M25APT 排水ホースロングアダプタ アプタ

使用例

排水ホース接続だと芯合わせも簡単にできます。



洗濯機排水トラップに接続すれば、クッションフロア張替え時に取り外せ、容易に張替えることができます。



M14TN手締めナット (パッキン付) でVP・VU40と接続できます。ナット締めなので、取り外しも簡単に行うことができます。

