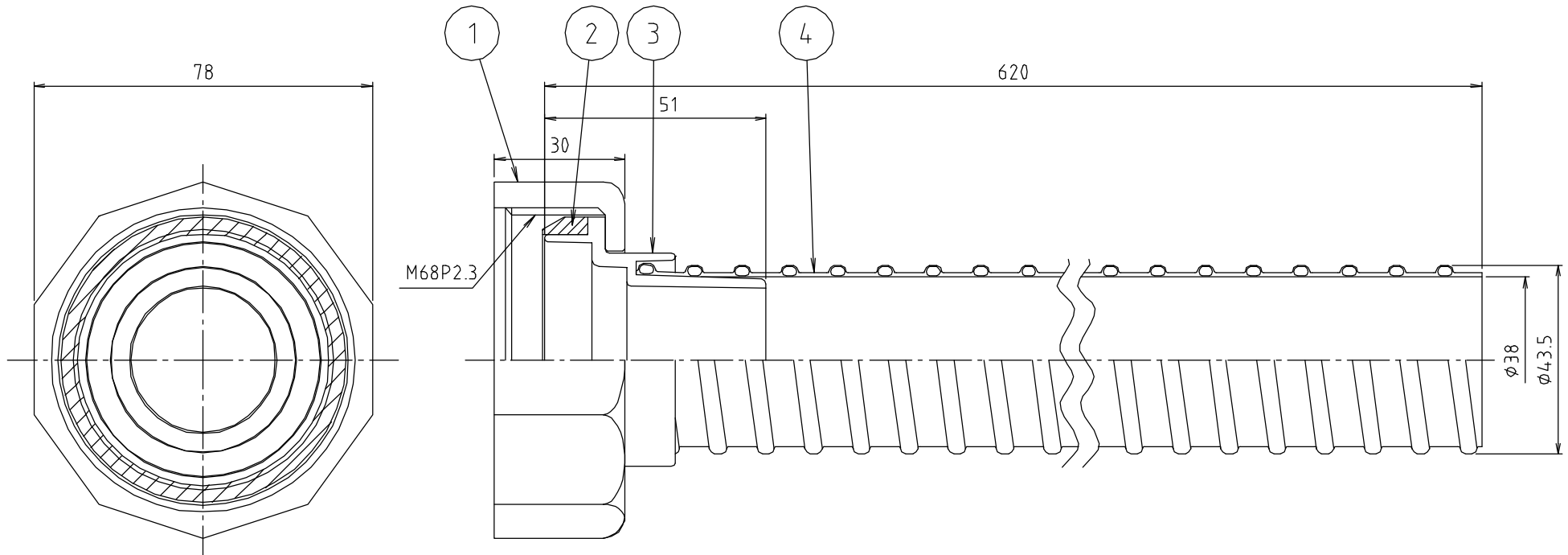


参考図



4	チューブ 補強芯線	合成樹脂 合成樹脂	SPVC PP	
3	インナー	合成樹脂	ABS	
2	三角パッキン(M68)	合成ゴム	EPDM	
1	ナット (M68)	合成樹脂	ABS	十角
番号	部品名	材質名	材質記号	備考
品名	縦引トラップ用 ジャバラホース			
品番	M25PG			
寸法				
図番	M25PG-09			

※web図面の為、等縮尺ではございません。