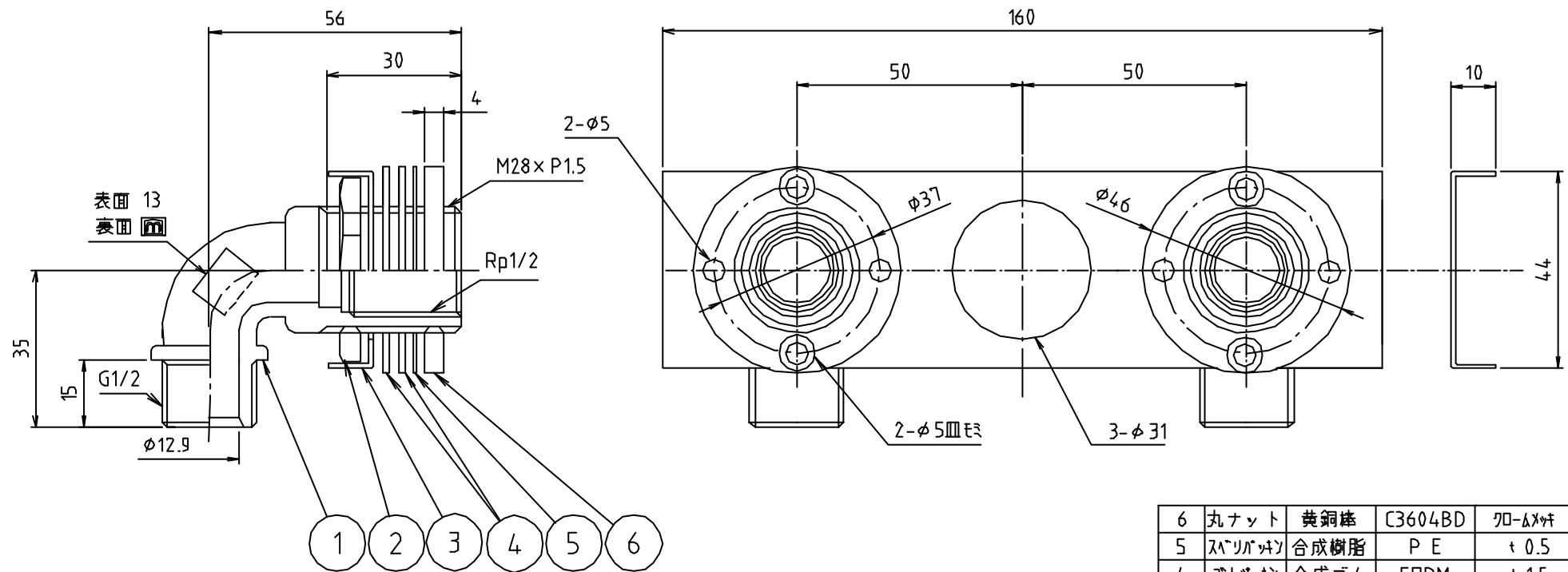


※ web図面の為、等縮尺ではございません。

参考図



6	丸ナット	黄銅棒	C3604BD	70-Δ×φ
5	スプリング	合成樹脂	P E	t 0.5
4	ゴムパッキン	合成ゴム	EPDM	t 1.5
3	プレート	ステンレス鋼板	SUS430	t 1.0
2	六角ナット	黄銅棒	C3604BD	70-Δ×φ
1	本体	青銅鋳物	CAC406	
番号	部品名	材質名	材質記号	備考
品名	ユニットエルボ プレート付			
品番	M337PW			
寸法	13ダブル			
図番	W-M337PW-03			