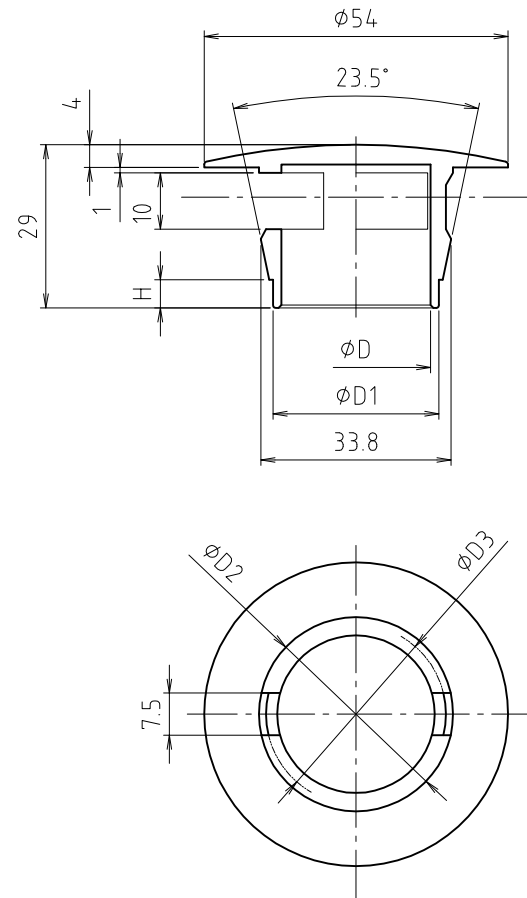


参考図

※ web図面の為、等縮尺ではございません。



寸法	φD	φD1	φD2	φD3	H
25	23	25.9	32	28	4
32	26.5	29.5	34.5	32	5

1	本体	快削黄銅棒	C3604BD	70-6メ特
番号	部品名	材質名	材質記号	備考
品名	排水口カバー			
品番	M3CV			
寸法				
図番	W-M3CV-01			