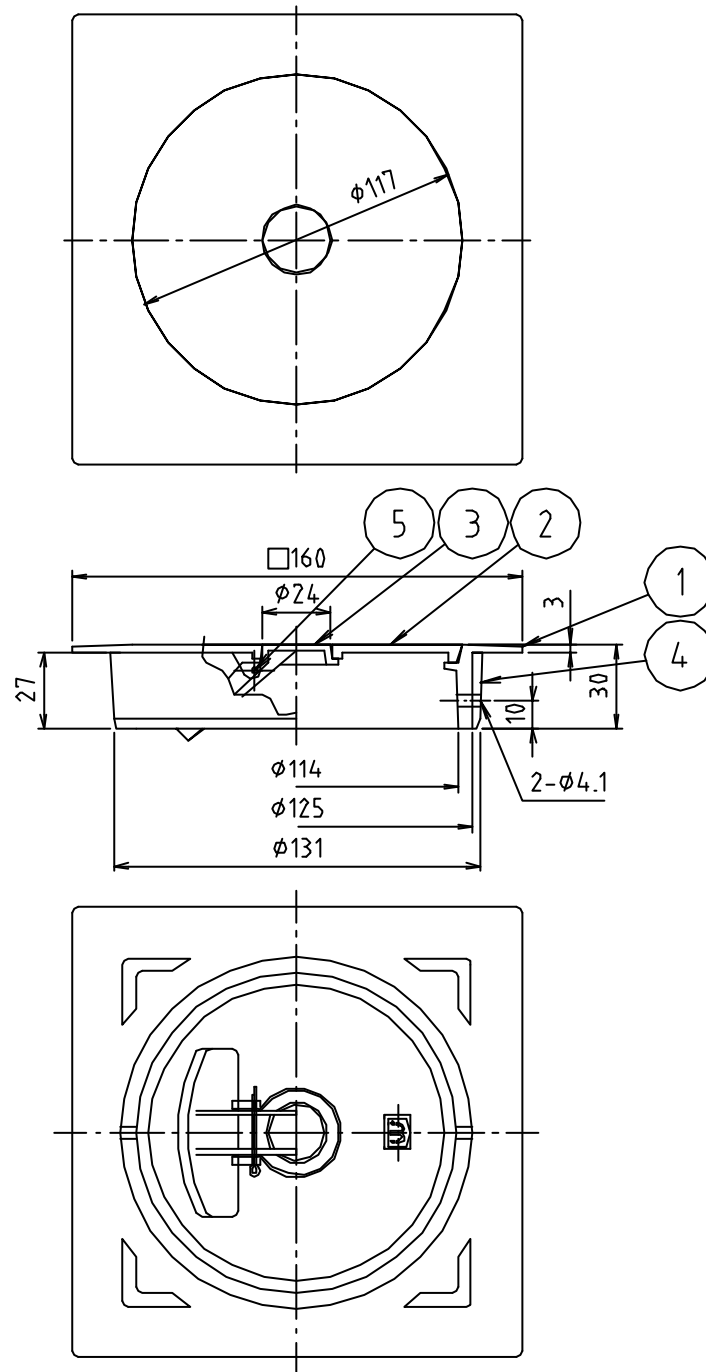


参考図



* web図面の為、等縮尺ではございません。

5	割りピン	軟鋼線材	SWRM10	
4	VUリブ	合成樹脂	ABS	
3	アッポボリ	黄銅鑄物	CAC202	梨地仕上げ 70-μm
2	フタ	黄銅鑄物	CAC202	梨地仕上げ 70-μm
1	本体	黄銅鑄物	CAC202	梨地仕上げ 70-μm
番号	部品名	材質名	材質記号	備考
品名	角型プッシュ式床点検口			
品番	M44BPSK			
寸法	VP・VU100・125			
図番	W-M44BPSK-03			