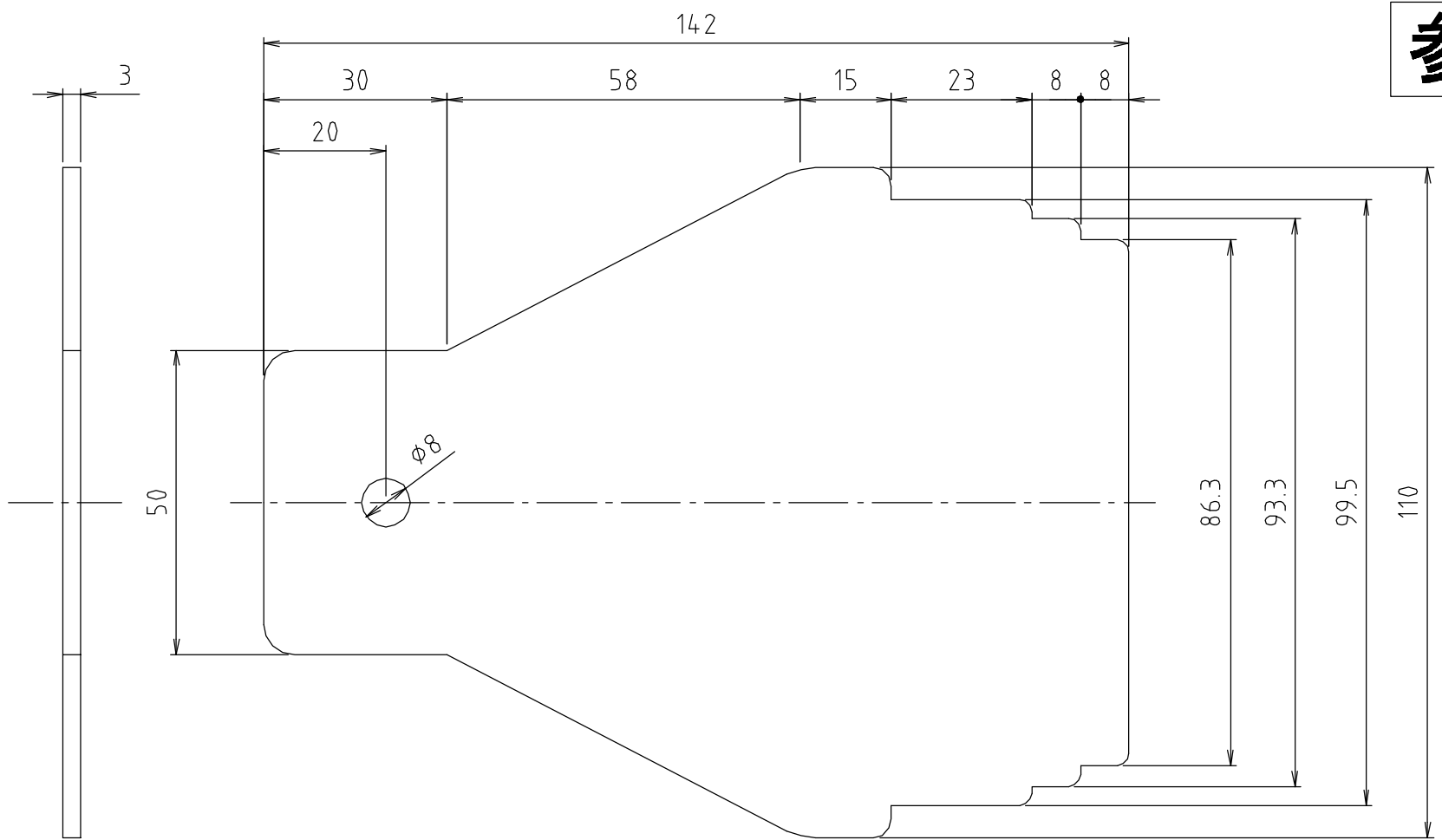


参考図



web図面の為、等縮尺ではございません。

1	本体	圧延鋼板	SPCC	70-4x4
番号	部品名	材質名	材質記号	備考
品名	洗濯機パン用 トラップ締付工具			
品番	M44PK			
寸法				
図番	M44PK-02			