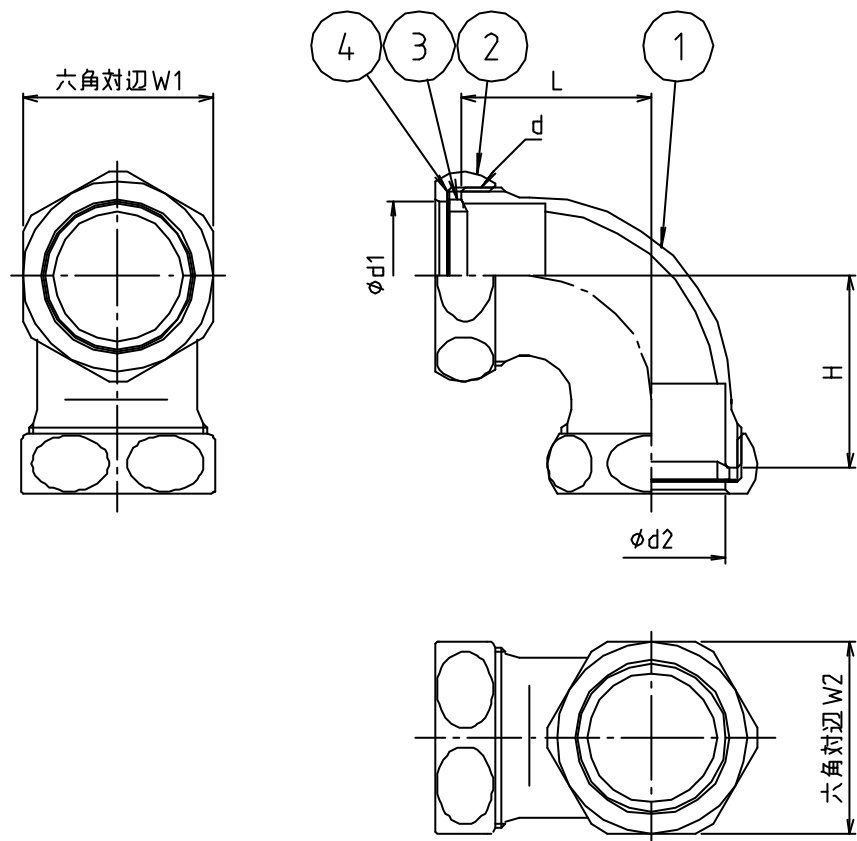


※ web図面の為、等縮尺ではございません。

参考図



| 寸法 | d | φd1 | φd2 | L | H | W1 | W2 |
|----|--------|------|------|----|----|------|------|
| 13 | PF1/2 | 13.5 | 13.5 | 26 | 26 | 23 | 23 |
| 16 | W24山16 | 16.5 | 16.5 | 27 | 27 | 26 | 26 |
| 19 | G3/4 | 19.5 | 19.5 | 30 | 30 | 28 | 28 |
| 25 | W32山16 | 26.2 | 26.2 | 34 | 34 | 36 | 36 |
| 32 | W38山16 | 32.5 | 32.5 | 39 | 39 | 41 | 41 |
| 38 | W45山16 | 38.5 | 38.5 | 41 | 41 | 48 | 48 |
| 50 | W58山16 | 51.5 | 51.5 | 65 | 65 | 61.5 | 61.5 |

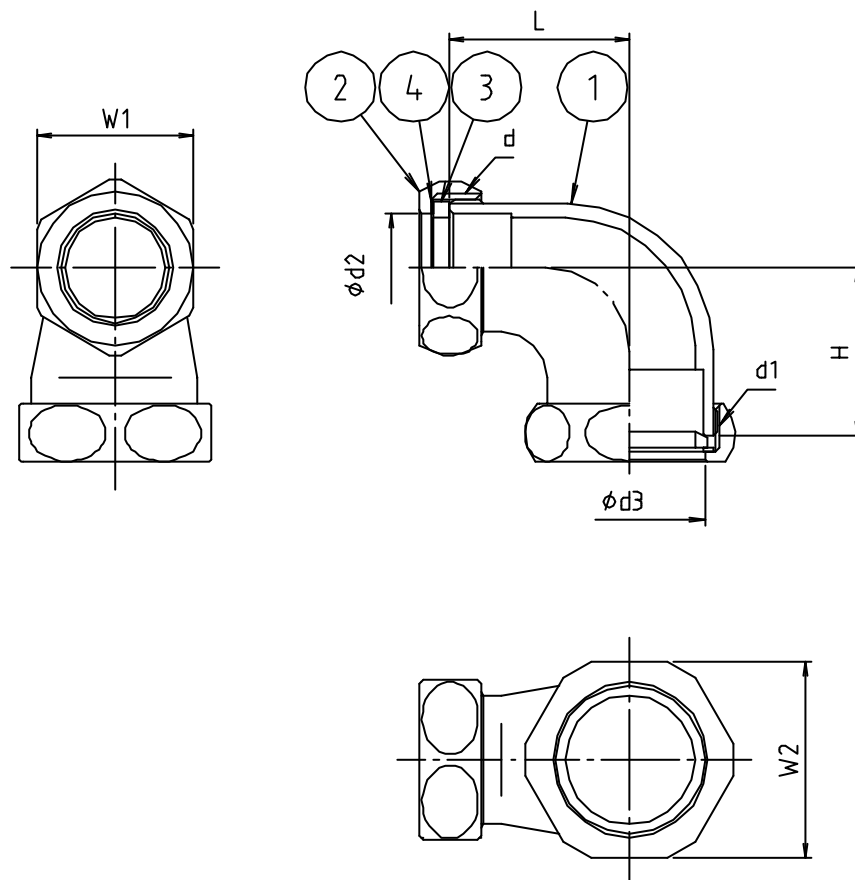
※寸法50は本体にオネジ加工、スベリパッキンなし。

| 4 | スベリパッキン 16~38 | 合成樹脂 | PVC | |
|----|---------------------|--------|---------|---------|
| 4 | スベリパッキン 13 | 合成樹脂 | PP | |
| 3 | アジスタノック 32 | 合成ゴム | SBR | |
| 3 | アジスタノック 19 | 合成ゴム | EPDM | |
| 3 | アジスタノック 13・16・25・38 | 合成ゴム | NBR | |
| 3 | アジスタノック 50 | 天然ゴム | NR | |
| 2 | 袋ナット 32 | 黄銅鍍物 | CAC203 | 70-Δ774 |
| 2 | 袋ナット<25・38> | 鍛造用黄銅棒 | C3771BE | 70-Δ774 |
| 2 | 袋ナット 13・16・19・50 | 黄銅棒 | C3604BD | 70-Δ774 |
| 1 | 本体 50 | 青銅鍍物 | CAC406C | 70-Δ774 |
| 1 | 本体 13~38 | 黄銅鍍物 | CAC202 | 70-Δ774 |
| 番号 | 部品名 | 材質名 | 材質記号 | 備考 |

| | | | | |
|----|-------------|--|--|--|
| 品名 | 洗浄管エルボ | | | |
| 品番 | M61L | | | |
| 寸法 | | | | |
| 図番 | W-M61L-1-08 | | | |

※ web図面の為、等縮尺ではございません。

参考図

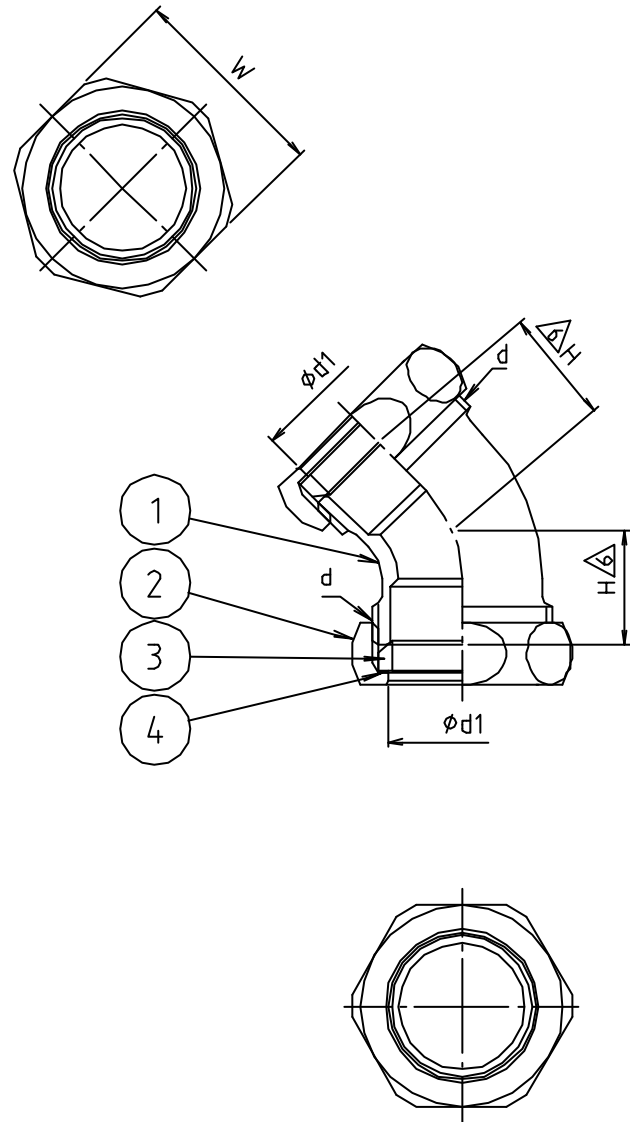


| 寸法 | d | d1 | φd2 | φd3 | L | H | W1 | W2 |
|-------|--------|--------|------|------|----|----|----|----|
| 19×16 | W22山18 | W25山18 | 16.4 | 19.8 | 28 | 28 | 25 | 28 |
| 25×16 | W22山18 | W32山16 | 16.4 | 26.2 | 31 | 30 | 25 | 36 |
| 25×19 | W25山18 | W32山16 | 19.8 | 26.2 | 32 | 30 | 28 | 36 |

| 4 | スクリュー | 合成樹脂 | PE | |
|----------|----------------|--------|---------|--------|
| 3 | アソートパーツ | 天然ゴム | NR | |
| 2 | 袋ナット25 | 鍛造用黄銅棒 | C3771BE | 70-Δ×付 |
| 2 | 袋ナット16・19 | 黄銅棒 | C3604BD | 70-Δ×付 |
| 1 | 本体 | 黄銅鋳物 | CAC203 | 70-Δ×付 |
| 番号 | 部品名 | 材質名 | 材質記号 | 備考 |
| 品名 | 洗浄管エルボ (異径) | | | |
| 品番 寸法 | M61L | | | |
| 図番 | W-M61L-2-06 | | | |

※ web図面の為、等縮尺ではございません。

参考図



| 寸法 | d | φd1 | H | W |
|----------|--------|------|----|----|
| 25 x 45° | W32山16 | 26.0 | 23 | 36 |
| 32 x 45° | W38山16 | 32.5 | 27 | 41 |
| 38 x 45° | W45山16 | 38.5 | 25 | 48 |

| 4 | ワッシャー[32] | 合成樹脂 | PE | |
|----|-----------------|--------|---------|-------|
| 4 | ワッシャー[25-38] | 合成樹脂 | PP | |
| 3 | ワッシャー[ワッ] | 合成ゴム | NBR | |
| 2 | 袋ナット | 鍛造用黄銅棒 | C3771BE | ワ-Δメキ |
| 1 | 本体 | 黄銅鋳物 | CAC202 | ワ-Δメキ |
| 番号 | 部品名 | 材質名 | 材質記号 | 備考 |
| 品名 | 洗浄管エルボ (45°) | | | |
| 品番 | M61L | | | |
| 寸法 | | | | |
| 図番 | W-61L-45-08 | | | |