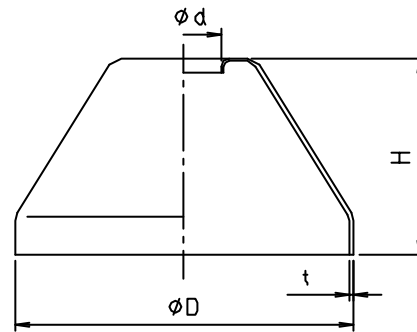
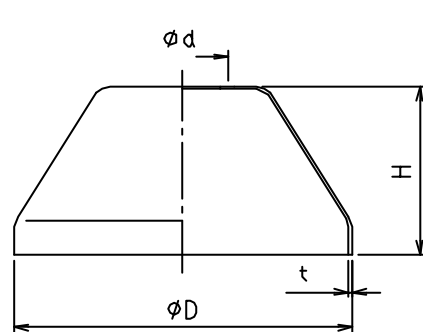
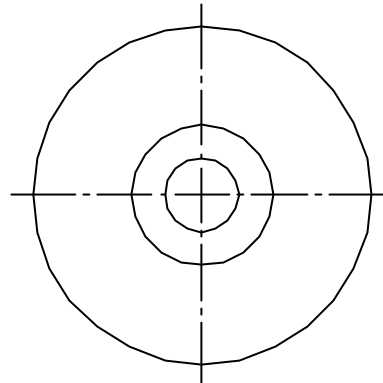
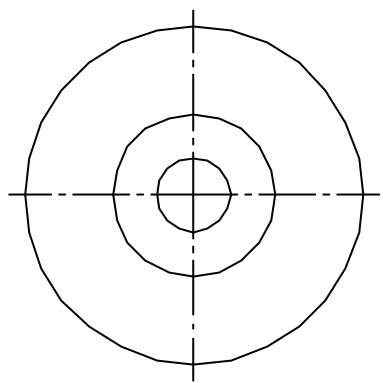


参考図



寸法	$\phi d$	$\phi D$	H	t
13×25	13.1	60	25	0.5
13×30	13.1	60	30	0.5
13×35	13	60	35	0.5
13×40	13.1	60	40	0.5
13×50	13.1	60	50	0.5
16×25	16.1	60	25	0.5
16×30	16.1	60	30	0.5
16×35	16	60	35	0.5
16×40	16.1	60	40	0.5
16×50	16.1	60	50	0.5

寸法 13×25・30・40・50  
16×25・30・40・50

寸法 13×35・16×35

※ web図面の為、等縮尺ではございません。

1	本体 13×35・16×35	77ビヤ銅	C1100P	10-6メキ
1	本体 13×25・30・40・50 16×25・30・40・50	黄銅板	C2600P	10-6メキ
番号	部品名	材質名	材質記号	備考
品名	富士座金			
品番	M6CF			
寸法	13・16			
図番	M6CF-07			