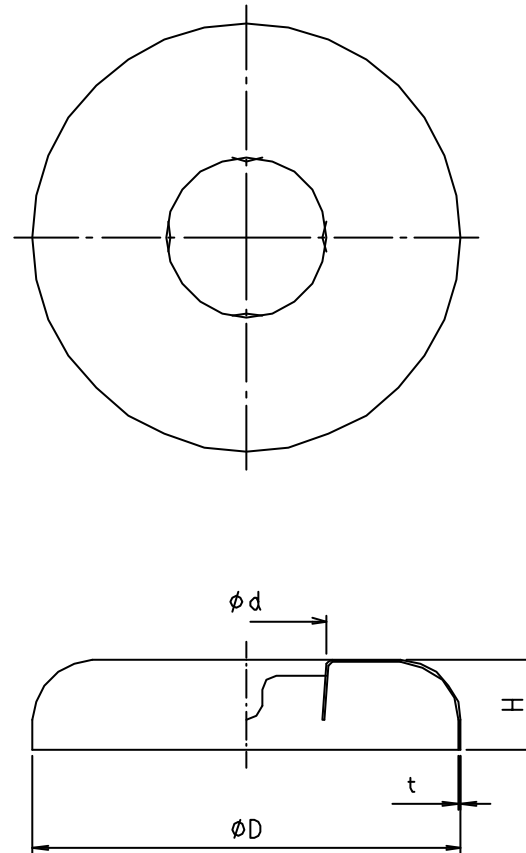


参考図

※ web図面の為、等縮尺ではございません。

寸法	ϕd	ϕD	H	t
20.5 x 80 x 15	20.8	80	15	0.5
20.5 x 80 x 30	20.8	80	30	0.5
20.5 x 90 x 15	20.8	90	15	0.5
20.5 x 90 x 30	20.8	90	30	0.5
20.5 x 100 x 15	20.8	100	15	0.5
20.5 x 100 x 30	20.8	100	30	0.5
25 x 80 x 15	25.6	80	15	0.5
25 x 80 x 30	25.6	80	30	0.5
25 x 90 x 15	25.6	90	15	0.5
25 x 90 x 30	25.6	90	30	0.5
25 x 100 x 15	25.6	100	15	0.5
25 x 100 x 30	25.6	100	30	0.5
32 x 80 x 15	32.8	80	15	0.5
32 x 80 x 30	32.8	80	30	0.5
32 x 90 x 15	32.8	90	15	0.5
32 x 90 x 30	32.8	90	30	0.5
32 x 100 x 15	32.8	100	15	0.5
32 x 100 x 30	32.8	100	30	0.5
38 x 80 x 15	38.4	80	15	0.5
38 x 80 x 30	38.4	80	30	0.5
38 x 90 x 15	38.4	90	15	0.5
38 x 90 x 30	38.4	90	30	0.5
38 x 100 x 15	38.4	100	15	0.5
38 x 100 x 30	38.4	100	30	0.5



1	本体	黄銅板	C2600P	ワ-AM44
番号	部品名	材質名	材質記号	備考
品名	巾広座金 (メッキ)			
品番	M6CW			
寸法	20.5・25・32・38			
図番	M6CW-05			