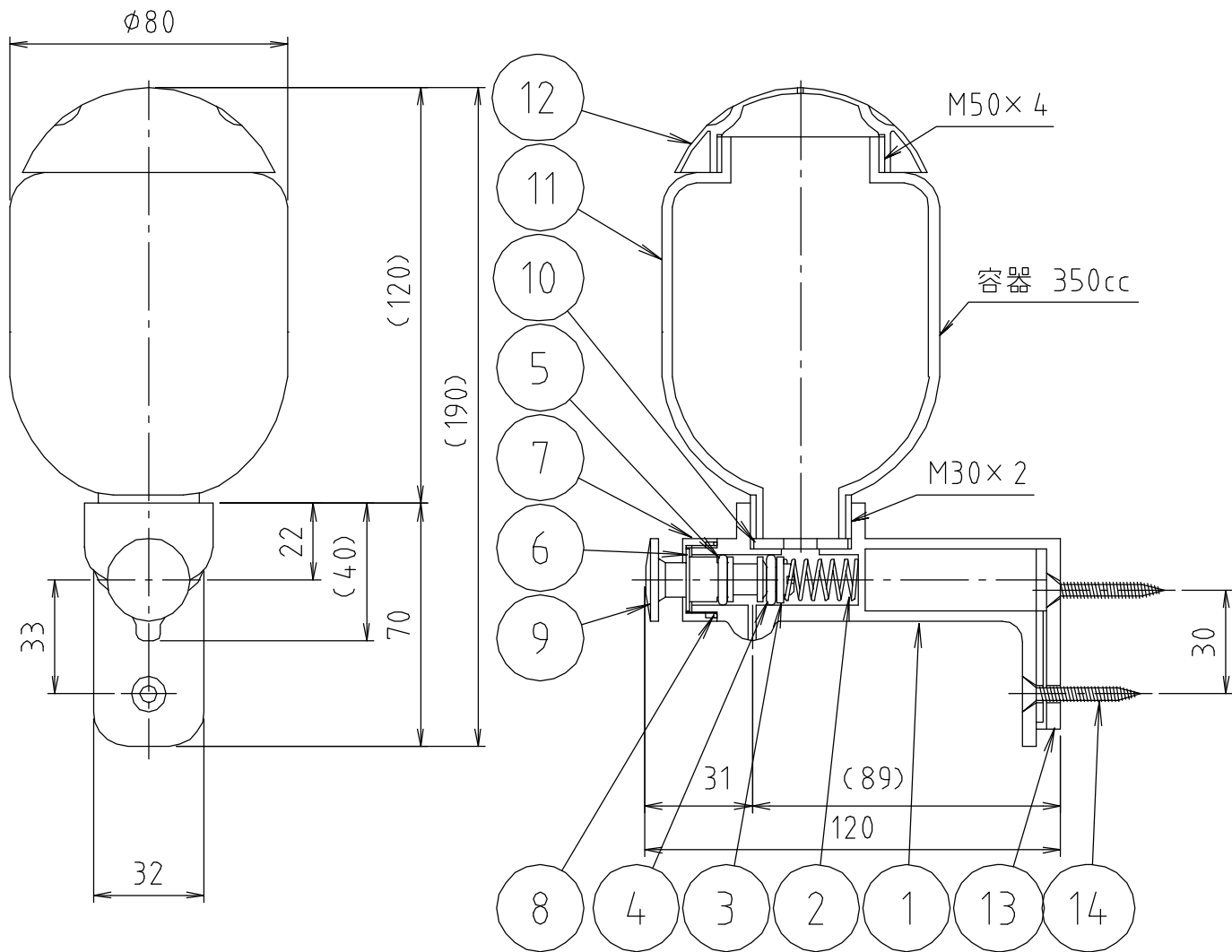


# 参考図



14	ビス	黄銅線	C2700W	
13	ベース	合成樹脂	POM	
12	キャップ	合成樹脂	P E	
11	容器	合成樹脂	P E	
10	パッキン	合成ゴム	NBR	
9	プッシュボタ	黄銅棒	C3604BD	70-Δ×4
8	Oリング	合成ゴム	NBR	
7	カバー	黄銅棒	C3604BD	70-Δ×4
6	ハ込み式シート	合成樹脂	POM	
5	Oリング	合成ゴム	NBR	
4	Oリング	合成ゴム	NBR	
3	栓棒	黄銅棒	C3604BD	
2	スプリング	スプリング鋼線	SUS304	
1	本体	合成樹脂	ABS	70-Δ×4
番号	部品名	材質名	材質記号	備考

品名	プッシュ式石けん水容器			
品番	M71NA			
寸法				
図番	M71NA-03			

web図面の為、等縮尺ではございません。