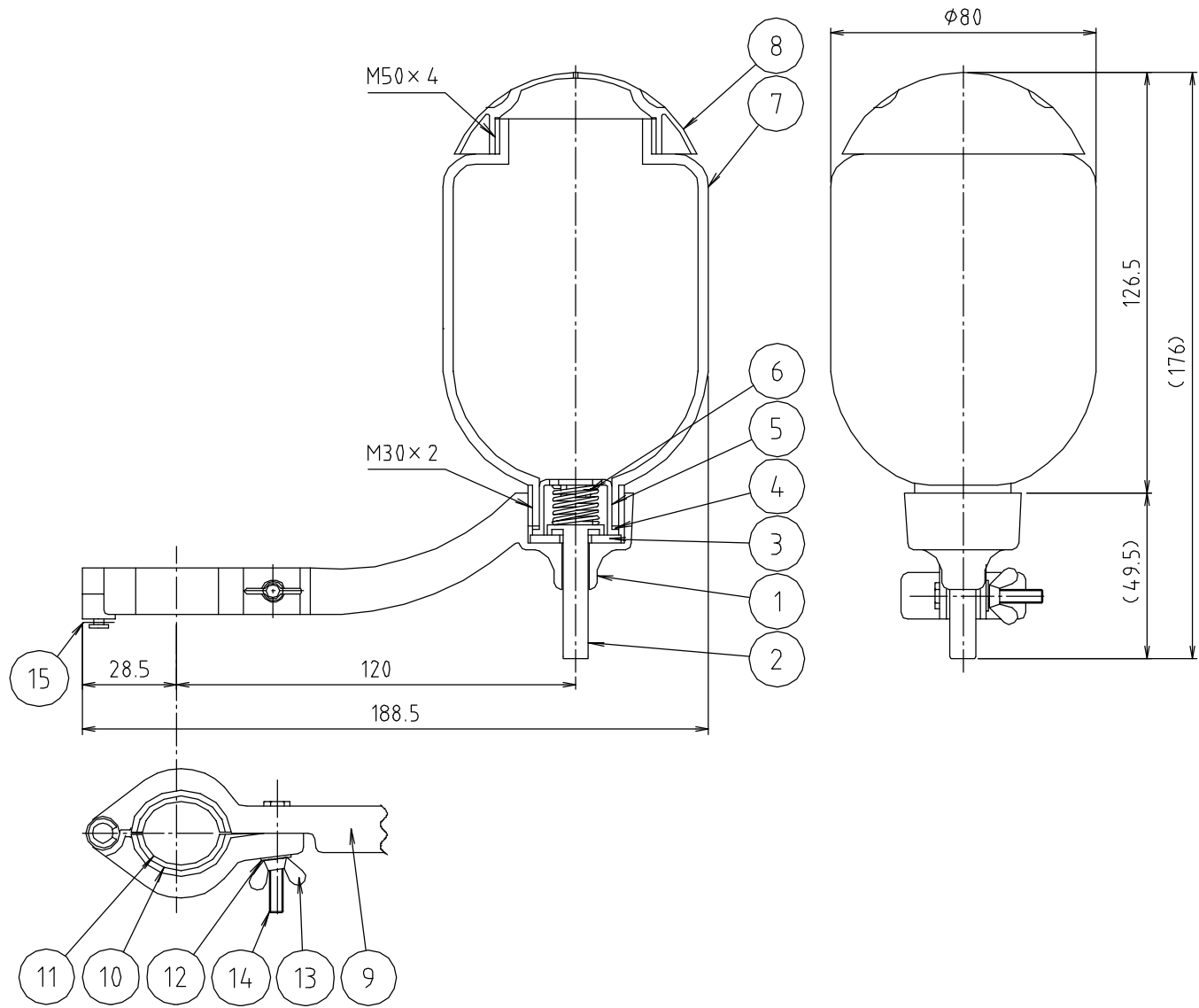


参考図



web図面の為、等縮尺ではございません。

15	Eリング	ステン鋼帯	SUS304	
10	クリップゴム	合成ゴム	MBR	
14	六角ボルト	黄銅線	C2700W	
13	蝶ナット	黄銅線	C2700W	
12	座金	黄銅条	C2801R	
11	クリップゴム	合成ゴム	NBR	
9	クリップ	亜鉛ダイカスト	ZDC2	クロムメッキ
8	キャップ	合成樹脂	PE	
7	容器	合成樹脂	PE	容量約350CC
6	スプリング	ステン	SUS304	
5	スプリング受	合成樹脂	POM	
4	パッキン	合成ゴム	EPDM	
3	パッキン	合成ゴム	NBR	
2	栓棒	黄銅棒	C3604BD	クロムメッキ
1	本体	亜鉛ダイカスト	ZDC2	クロムメッキ
番号	部品名	材質名	材質記号	備考

品名	立カラン用石けん水容器			
品番	M71TS			
寸法				
図番	M71TS-02			