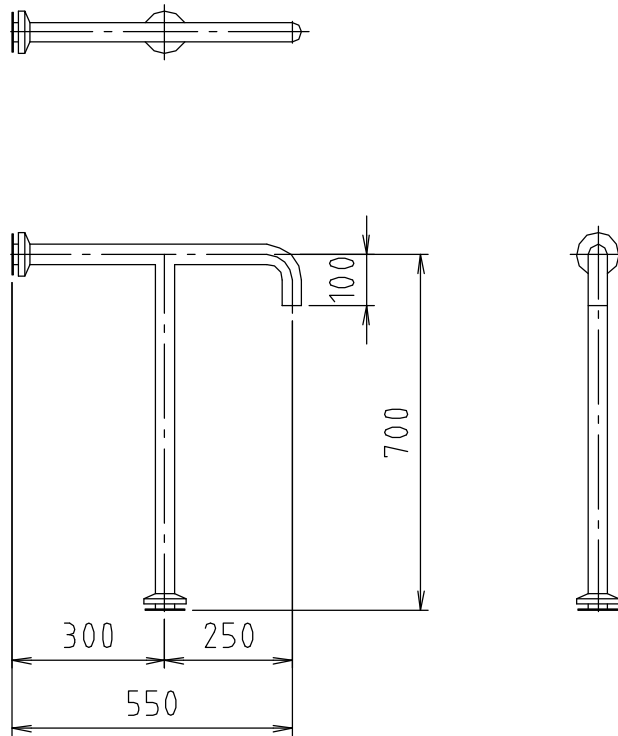


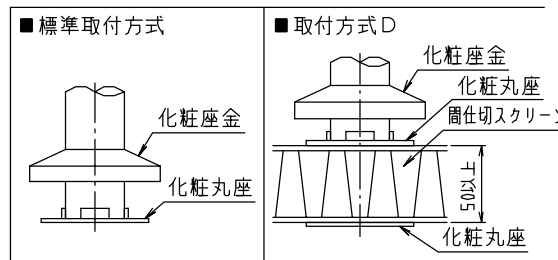
# 参考図



SUS化粧丸座詳細図

φ 32 用	φ 34 用	φ 38 用

web図面の為、等縮尺ではございません。



■ 取付座金寸法表

パイプサイズ	SUS化粧丸座	化粧座金	材質・仕上	組立
φ 32×1.5	φ 70	SUS φ75	SUS304	溶接固定
φ 34×1.5	φ 70	SUS φ75	H.L仕上げ	
φ 38×1.5	φ 80	SUS φ85	磨き仕上げ	

品名	洋風トイレ手摺
品番寸法	MB111S-1
図番	MB111S-1-03