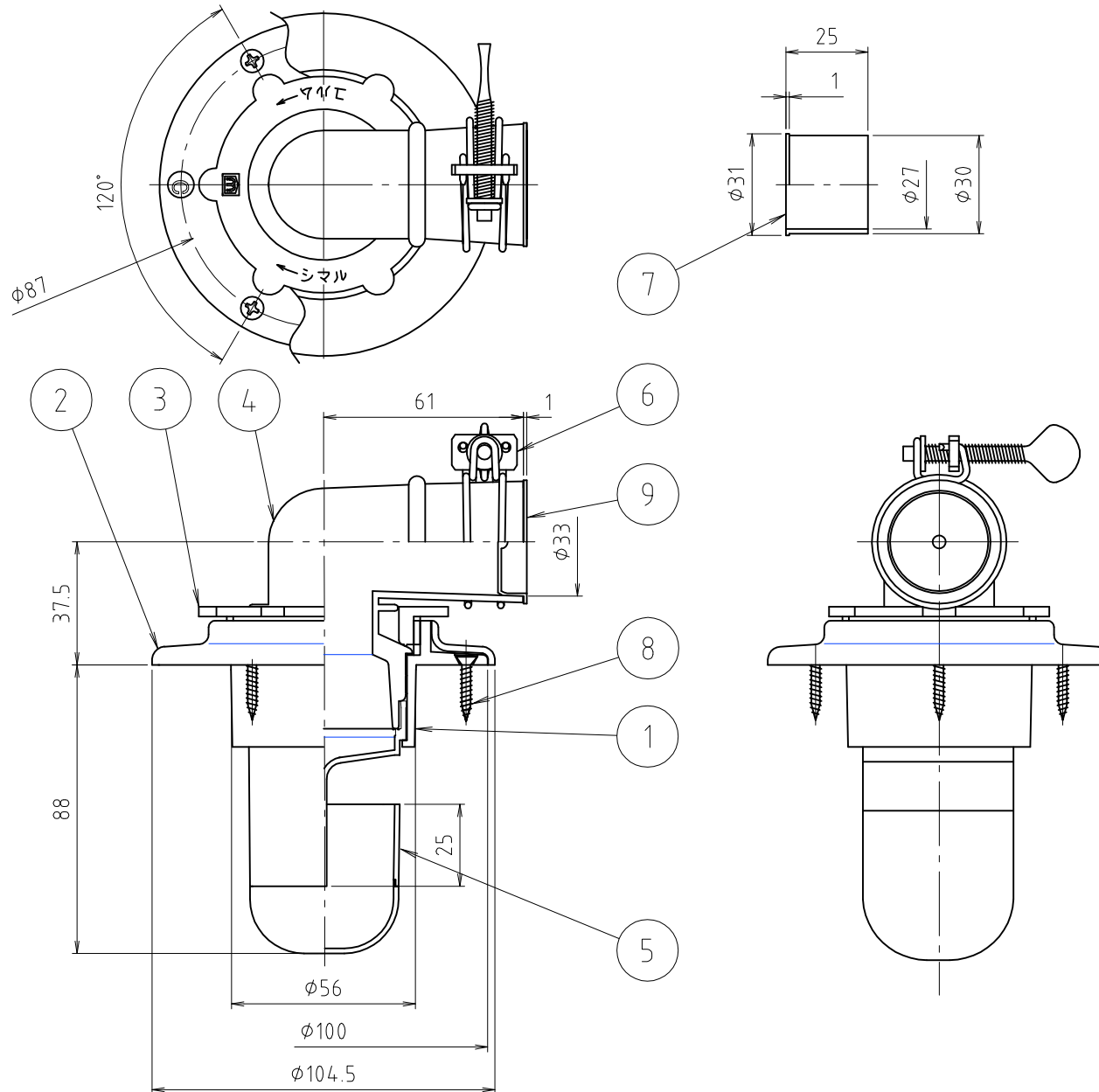


※ web図面の為、等縮尺ではございません。

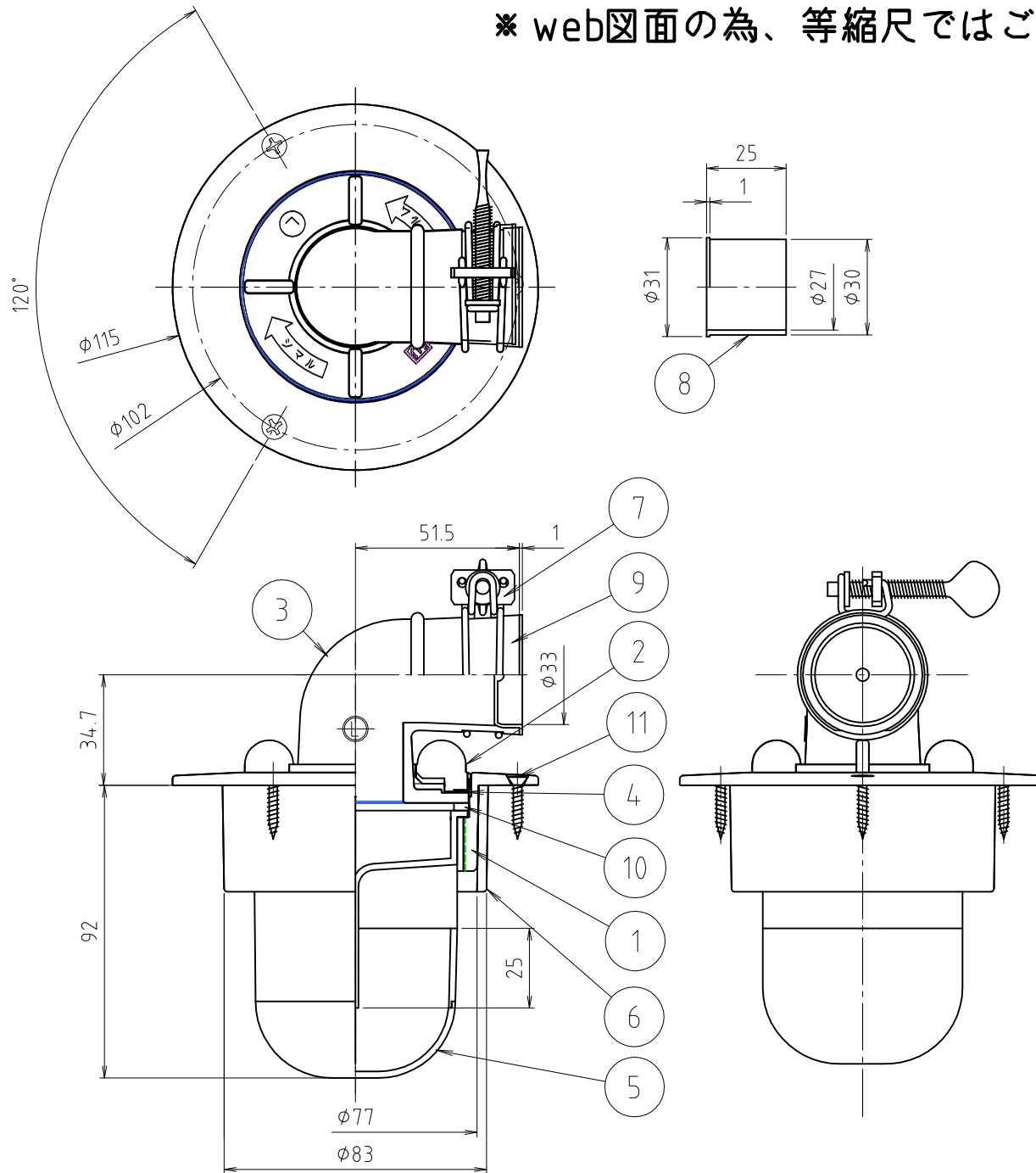
参考図



| 9 | キャップ | 合成樹脂 | P E | |
|----|---------------------|---------|--------|-------------|
| 8 | ビス | ステンレス鋼線 | SUS304 | 3.5×20...3本 |
| 7 | インナー | 合成樹脂 | P P | 抗菌剤入 |
| 6 | バンド | 鉄線 | SWM-B | 1ニクロメット |
| 5 | フロン | 合成樹脂 | ABS | 色：透明 |
| 4 | エルボ | 合成樹脂 | TPO | 抗菌剤入 |
| 3 | ロケット | 合成樹脂 | ABS | 70-ムメット |
| 2 | 化粧カバー | 合成樹脂 | ABS | 70-ムメット |
| 1 | 本体 | 合成樹脂 | ABS | 色：ホワイトグレー |
| 番号 | 部品名 | 材質名 | 材質記号 | 備考 |
| 品名 | コンパクト型 洗濯機排水トラップ | | | |
| 品番 | MB44AM | | | |
| 寸法 | 50 | | | |
| 図番 | W-MB44AM-1-01 | | | |

※ web図面の為、等縮尺ではございません。

参考図



| 11 | ビス | ステンレス鋼線 | SUS304 | 3.5×20...3本 |
|----|---------------------|---------|--------|----------------------------|
| 10 | 平パッキン | 合成樹脂 | EPDM | 色:黒 硬度60° |
| 9 | キャップ | 合成樹脂 | P E | |
| 8 | インナー | 合成樹脂 | P P | 抗菌剤入 |
| 7 | バンド | 鉄線 | SWM-B | ユニクロメット |
| 6 | VUスリーブ | 合成樹脂 | ABS | 色:グレー |
| 5 | フック | 合成樹脂 | ABS | 色:透明 |
| 4 | スベリパッキン | 合成樹脂 | P P | |
| 3 | エルボ | 合成樹脂 | TP0 | 色:ホワイトグレー 硬度60° 抗菌剤入 |
| 2 | 化粧ワッシャー | 合成樹脂 | ABS | ユニクロメット |
| 1 | 本体 | 合成樹脂 | ABS | ユニクロメット |
| 番号 | 部品名 | 材質名 | 材質記号 | 備考 |
| 品名 | コンパクト型 洗濯機排水トラップ | | | |
| 品番 | MB44AM | | | |
| 寸法 | VP・VU75 | | | |
| 図番 | W-MB44AM-2-01 | | | |