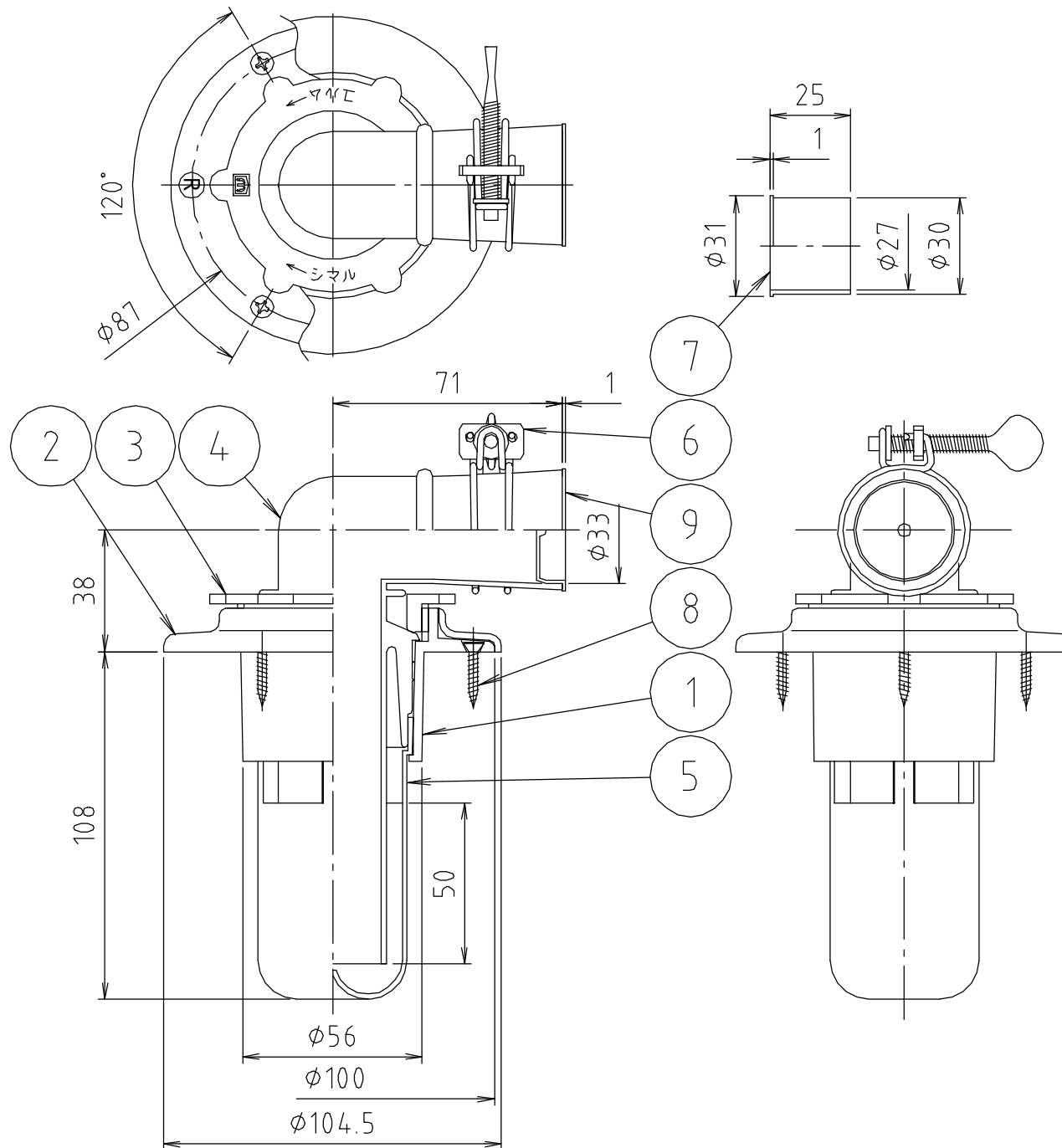


参考図



web図面の為、等縮尺ではございません。

番号	部品名	材質名	材質記号	備考
9	キャップ	合成樹脂	P E	
8	ビス	ステンレス鋼線	SUS304	3.5×20…3本
7	インナー	合成樹脂	P P	抗菌剤入
6	バンド	鉄線	SWM-B	ニクロメット
5	フン	合成樹脂	P P	抗菌剤入
4	エルボ	合成樹脂	TP0	抗菌剤入
3	クワット	合成樹脂	ABS	クワット
2	化粧カバー	合成樹脂	ABS	クワット
1	本体	合成樹脂	ABS	
品名	洗濯機排水トラップ ロック型			
品番	MB44RM			
寸法				
図番	MB44RM-03			