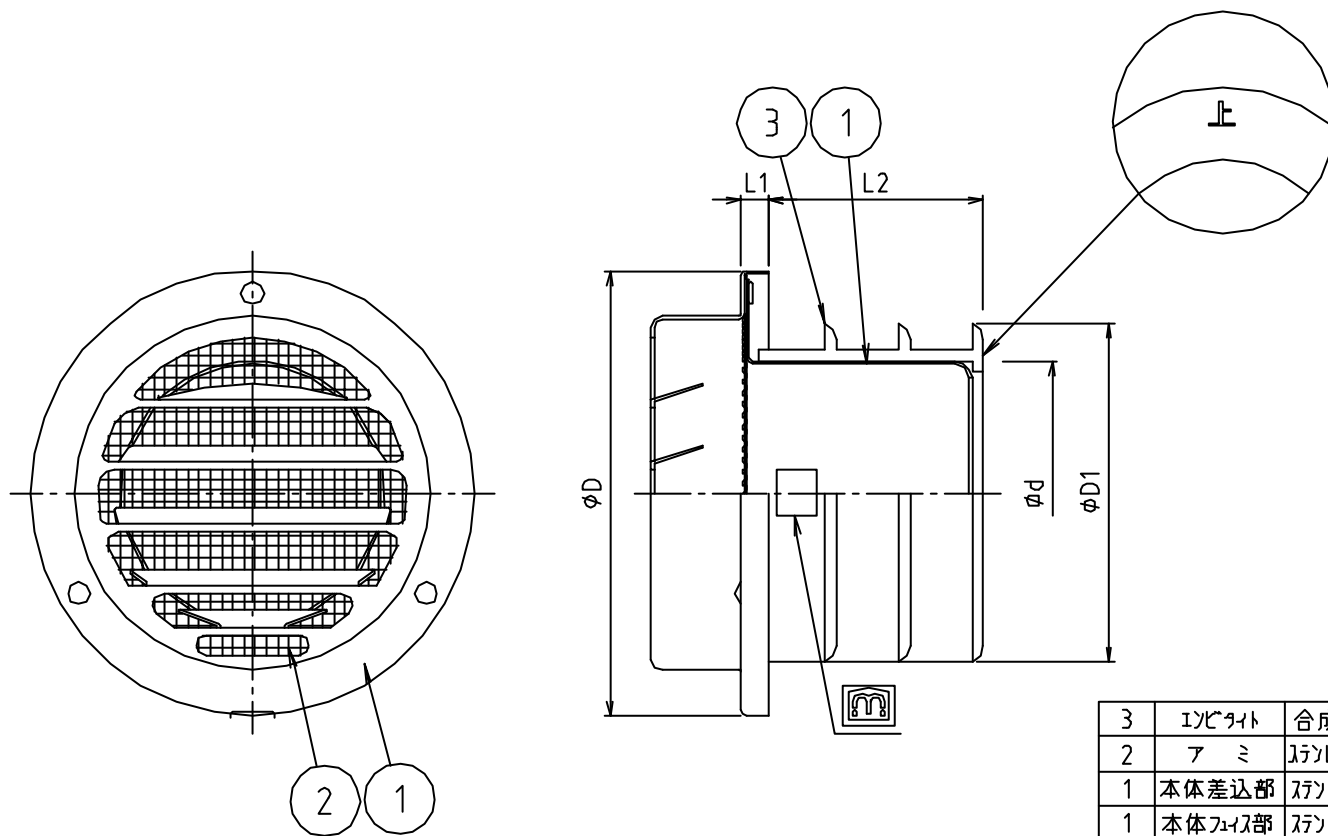


* web図面の為、等縮尺ではございません。

参考図



寸法	φd	φD	φD1	L1	L2
50	47	79	60	5	34
75	72	110	87	11	51
100	97	135	111	11	51

3	インサート	合成樹脂	SPVC	
2	アミ	ステンレス鋼線	SUS304	0.43×#10
1	本体差込部	ステンレス鋼板	SUS304	
1	本体フェイス部	ステンレス鋼板	SUS304	加工電着塗装後 ポリウレタン樹脂 焼付塗装
番号	部品名	材質名	材質記号	備考
品名	VU用網付 ステンベントキャップ			
品番 寸法	MB91BS10M			
図番	W-MB91BS10M-06			