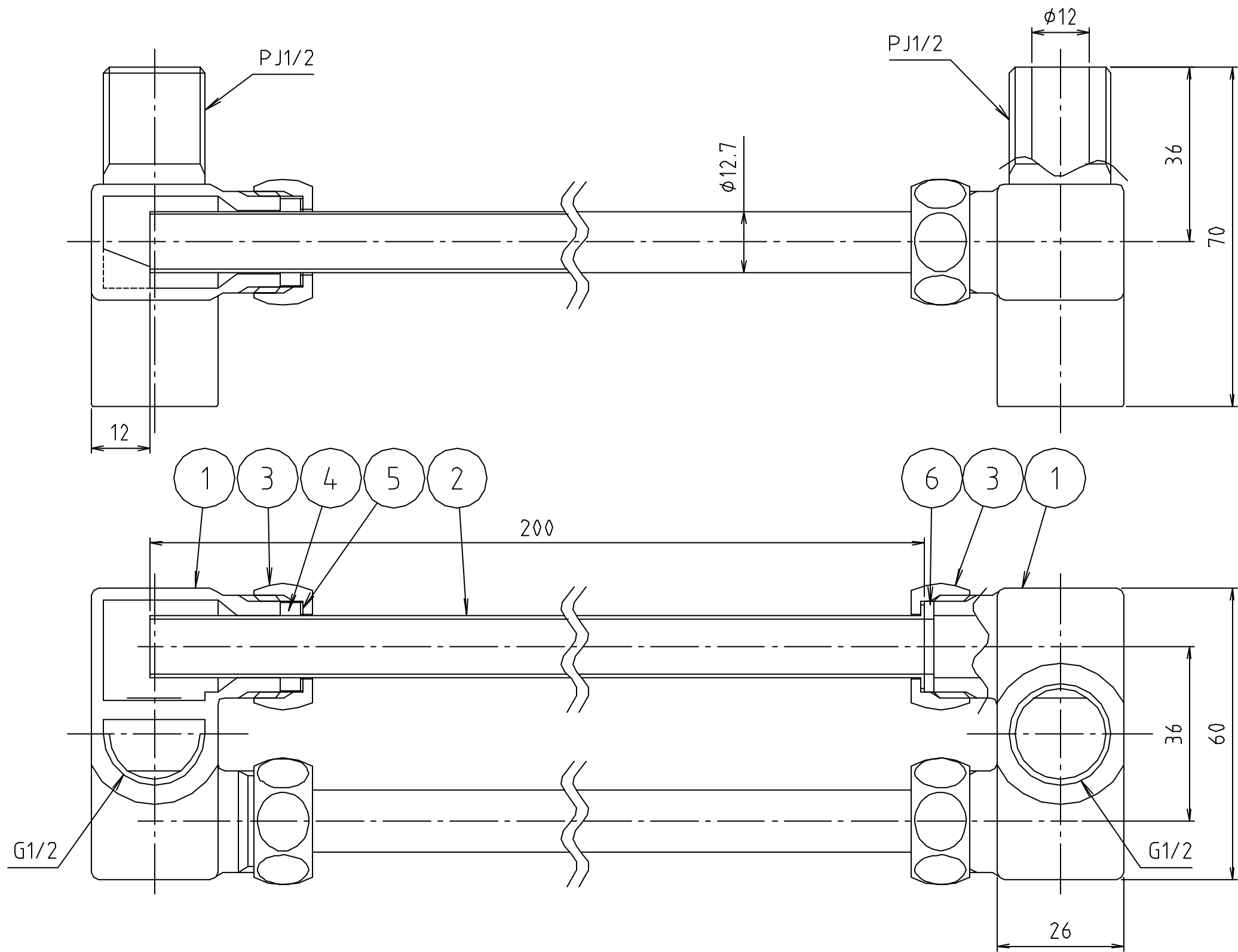


# 参考図



番号	部品名	材質名	材質記号	備考
6	パッキン	ニアスベスト	-	
5	スベリパッキン	合成樹脂	PP	
4	ゴムパッキン	合成ゴム	NBR	
3	袋ナット	黄銅棒	C3604BD	70-μm許
2	パイプ	銅パイプ	C1220T-0	70-μm許
1	本体	青銅鋳物	CAC406	研磨・70-μm許

品名	逆配管アダプタ
品番	MB96ZS
寸法	
図番	MB96ZS-02

web図面の為、等縮尺ではございません。