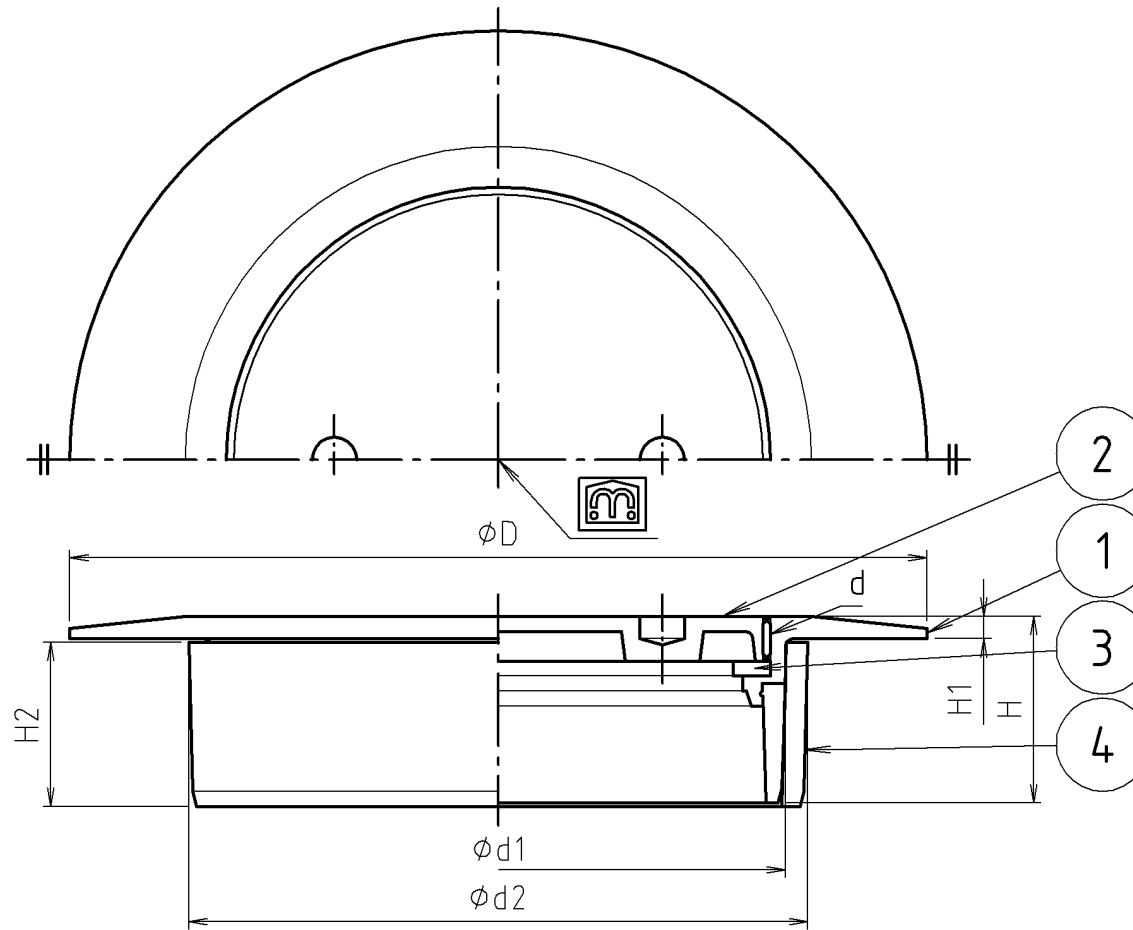


参考図



※web図面の為、等縮尺ではございません。

寸法	d	d1	d2	D	H	H1	H2
40	$\phi 37_{\pm 0.16}$	40	44	75	24	2.0	23
50	$\phi 47_{\pm 0.16}$	51	56	85	25	3.0	23
65	$\phi 63_{\pm 0.16}$	67	71	105	25	3.0	23
75	$\phi 73_{\pm 0.16}$	77	83	115	25	3.0	22
100	$\phi 96_{\pm 0.16}$	100	107	145	25	3.0	22
125	$\phi 121_{\pm 0.16}$	125	131	175	30	4.0	27
150	$\phi 137_{\pm 0.16}$	146	154	200	30	4.0	28

4	スリーブ	合成樹脂	ABS	
3	パッキン	天然ゴム	N R	
2	フタ	黄銅鑄物	CAC203	70-6メット
1	本体	黄銅鑄物 合成樹脂	CAC203 ABS	70-6メット
番号	部品名	材質名	材質記号	備考
品名	ツバ付掃除口 (VP・VU兼用)			
品番	MK 132FW			
寸法	40~150			