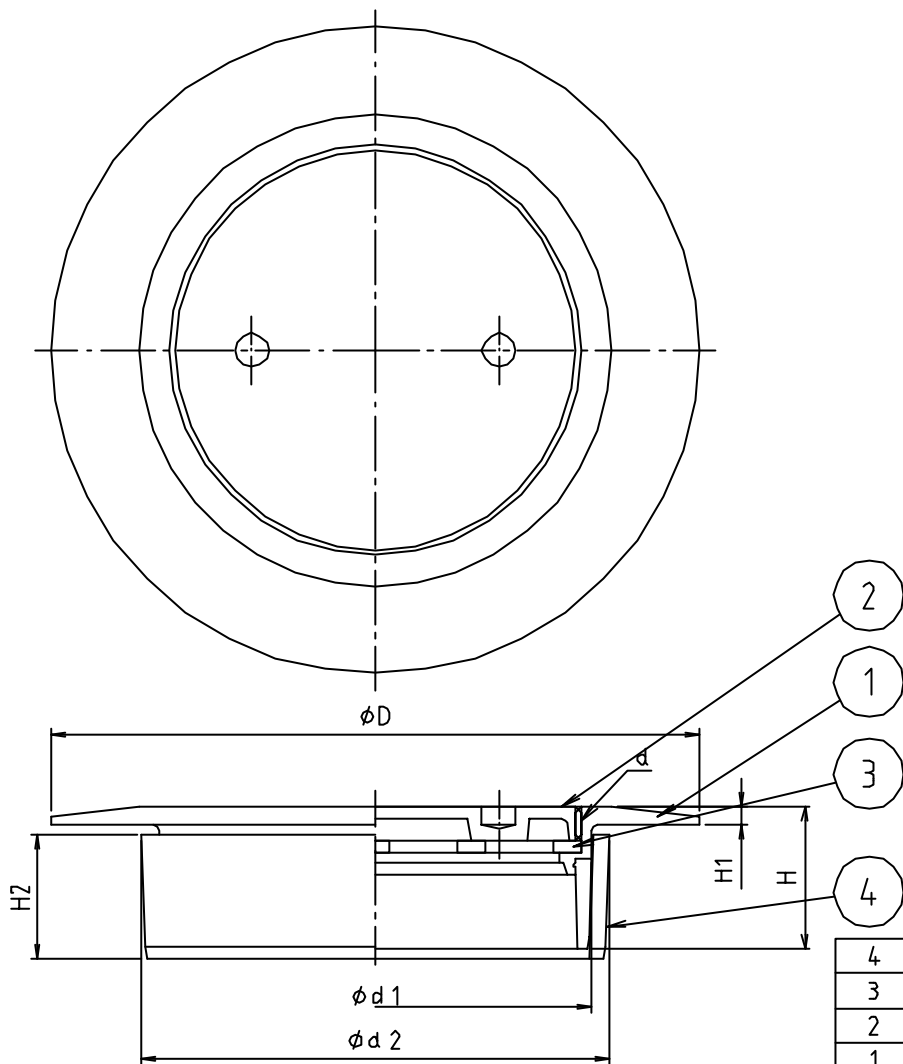


※ web図面の為、等縮尺ではございません。

参考図



寸法	d	φ d 1	φ d 2	φ D	H	H 1	H 2
40	W 37山16	40	44	75	25	2.0	23
50	W 47山16	51	56	85	25	2.5	22.5
65	W 63山16	67	71	105	25	2.5	22.5
75	W 73山16	77	83	115	25	3.0	22
100	W 96山16	100	107	145	25	3.0	22
125	W121山16	125	131	175	30	4.0	27
150	W137山16	146	154	200	30	4.0	28

4	VUスリーブ	合成樹脂	ABS	
3	ネット	合成樹脂	PE	
2	フタ	黄銅鑄物	CAC203	70-Δメット
1	本体	合成樹脂 黄銅鑄物	ABS CAC203	VP脚はめ込み 70-Δメット
番号	部品名	材質名	材質記号	備考
品名	兼用ツバ付掃除口 網付			
品番	MK132FWN			
寸法				
図番	W-ML132FWN-04			