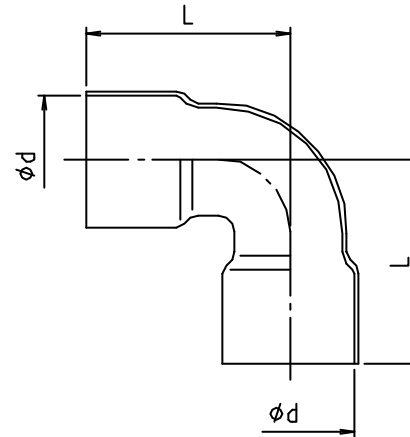
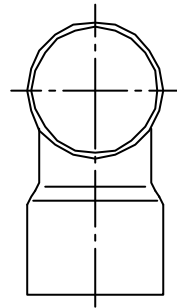
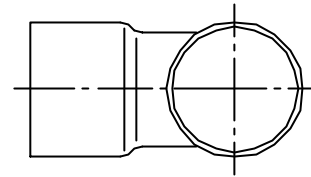


参考図

※ web図面の為、等縮尺ではございません。

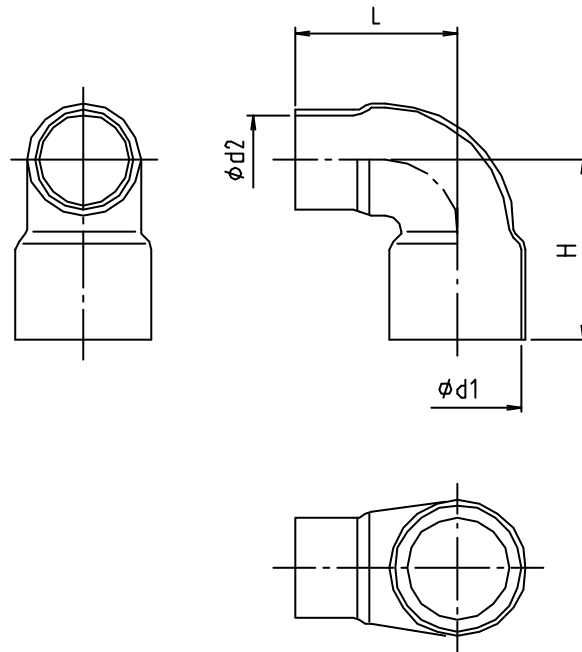


寸法	φd	L
6.00	6.09	14
6.35	6.55	14
8.00	8.11	16
9.52	9.62	19
10.00	10.11	20
12.70	12.81	21
15.88	16.00	25
19.05	19.19	31
22.22	22.36	37
25.40	25.58	41
28.58	28.75	43
31.75	31.95	49
34.92	35.11	54.5
38.10	38.34	64
41.28	41.50	63
44.45	44.71	69
50.80	51.06	75
53.98	54.22	77
63.50	63.80	87
66.68	66.96	92
76.20	76.51	103
79.38	79.66	107.5
104.78	105.12	141.5

1	本体	リン脱酸銅管	C1220TS	
番号	部品名	材質名	材質記号	備考
品名	銅管エルボ(90°)			
品番	MK148			
寸法				
図番	W-MK148-1-03			

参考図

※ web図面の為、等縮尺ではございません。



寸法	φ d1	φ d2	L	H
15.88 x 12.70	16.00	12.81	28	24
19.05 x 12.70	19.19	12.81	33	31
19.05 x 15.88	19.19	16.00	29	31
22.22 x 15.88	22.36	16.00	38	36
28.58 x 15.88	28.75	16.00	53	49.5
28.58 x 22.22	28.75	22.36	54	49.5

1	本体	リン脱酸銅管	C1220TS	
番号	部品名	材質名	材質記号	備考
品名	銅管エルボ 異径			
品番	MK148			
寸法				
図番	W-MK148-2-04			