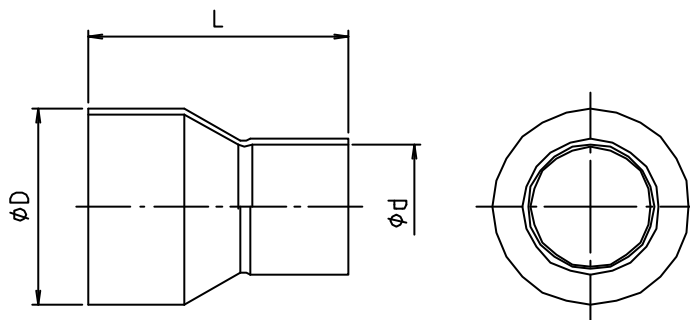


※ web図面の為、等縮尺ではございません。

参考図

寸法	φD	φd	L
12.70x 8.00	12.70	8.11	22
υ x 6.35	12.70	6.46	22
υ x 9.52	12.70	9.62	25
υ x 10.00	12.70	10.11	22.5
15.88x 6.35	15.88	6.46	29
υ x 8.00	15.88	8.13	27
υ x 9.52	15.88	9.62	26
υ x 10.00	15.88	10.11	27.5
υ x 12.70	15.88	12.81	30
22.22x 9.52	22.22	9.62	36
υ x 12.70	22.22	12.81	37
υ x 15.88	22.22	16.00	36
υ x 19.05	22.22	19.19	36
28.58x 12.70	28.58	12.81	45
υ x 15.88	28.58	16.00	45
υ x 19.05	28.58	19.19	44
υ x 22.22	28.58	22.36	45
34.92x 15.88	34.92	16.00	55
υ x 19.05	34.92	19.19	55
υ x 22.22	34.92	22.36	53
υ x 28.58	34.92	28.75	52
41.28x 15.88	41.28	16.00	59
υ x 19.05	41.28	19.19	60
υ x 22.22	41.28	22.36	60
υ x 28.58	41.28	28.75	58
υ x 34.92	41.28	35.11	58
53.98x 15.88	53.98	16.00	76
υ x 19.05	53.98	19.19	77
υ x 22.22	53.98	22.36	76
υ x 28.58	53.98	28.75	76
υ x 34.92	53.98	35.11	75
υ x 41.28	53.98	41.50	75



1	本体	リン脱酸銅管	C12Z0TS	
番号	部品名	材質名	材質記号	備考
品名	銅管レジューサー			
品番	MK151			
寸法				
図番	W-MK151-02			