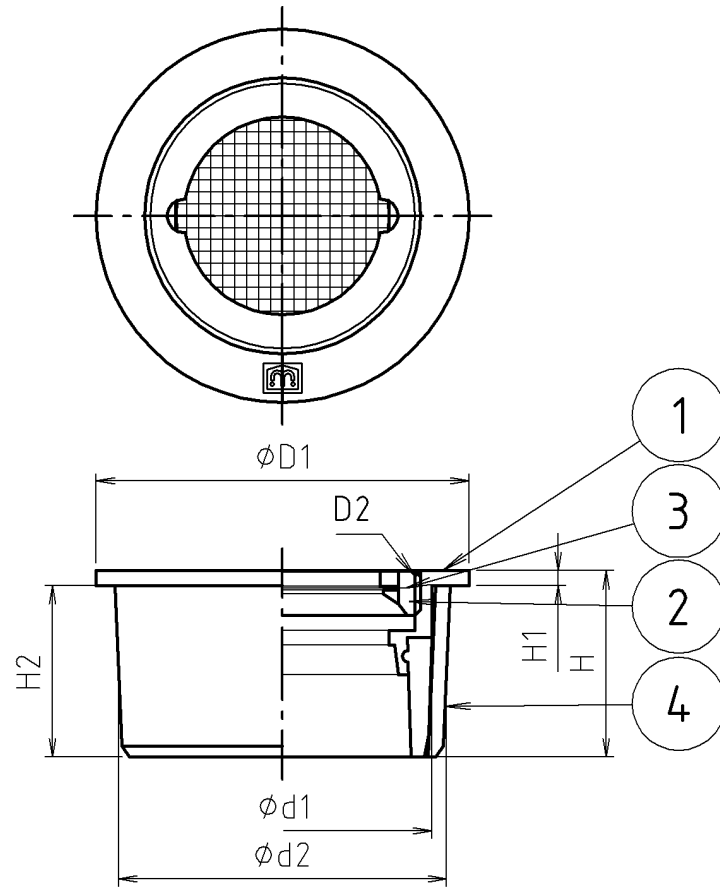


参考図



※web図面の為、等縮尺ではございません。

寸法	d1	d2	D1	D2	H	H1	H2
40	40	44	50	$\phi 37-16$	24	2.0	23
50	51	56	62	$\phi 47-16$	25	3.0	23
65	67	71	78	$\phi 63-16$	25	3.0	23
75	77	83	91	$\phi 73-16$	25	3.0	22
100	100	107	116	$\phi 96-16$	25	3.0	22
125	125	131	142	$\phi 121-16$	30	4.0	27
150	146	154	167	$\phi 137-16$	30	4.0	28

4	スリーブ	合成樹脂	ABS	
3	アミ	ステンレス鋼線	SUS304	0.356×#16
2	枠	黄銅鑄物	CAC203	70-8×4+
1	本体	黄銅鑄物 合成樹脂	CAC203 ABS	70-8×4+
番号	部品名	材質名	材質記号	備考
品名	防虫目皿(VP・VU兼用)			
品番	MK19CW			
寸法	40~150			