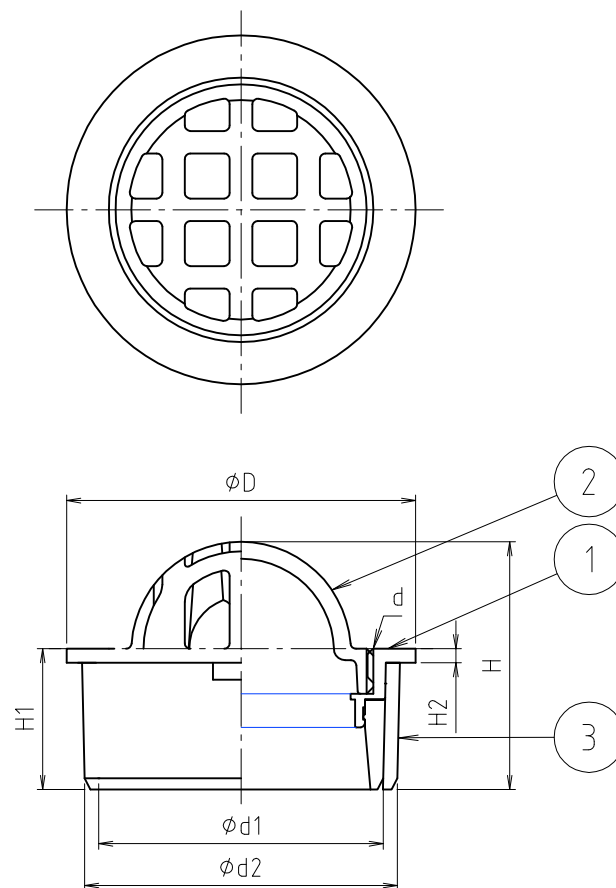


※ web図面の為、等縮尺ではございません。

参考図



寸法	ϕd	$\phi d1$	$\phi d2$	ϕD	H	H1	H2
40	W37山16	40	44	50	39	25	2
50	W47山16	51	56	62	44	25	2.5
65	W63山16	67	71	78	50	25	2.5
75	W73山16	77	83	91	50	25	3
100	W96山16	100	107	116	50	25	3

3	VUクリア	合成樹脂	ABS	
2	目皿巢	黄銅鑄物	CAC203	ワ-ムメ
1	本体	黄銅鑄物 合成樹脂	CAC203 ABS	ワ-ムメ はめ込み
番号	部品名	材質名	材質記号	備考
品名	兼用山型目皿			
品番	MK19WY			
寸法				
図番	W-MJK19WY-01			