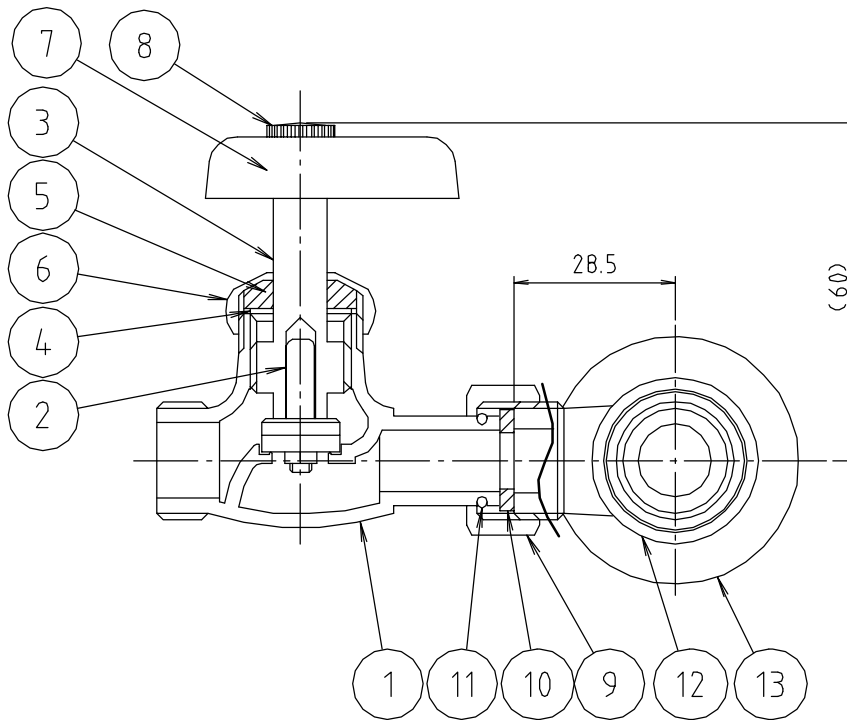
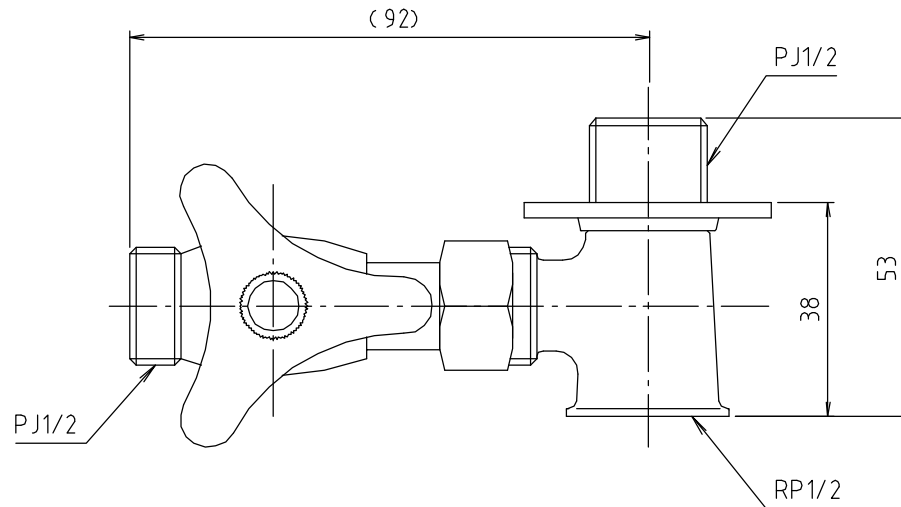


# 参考図



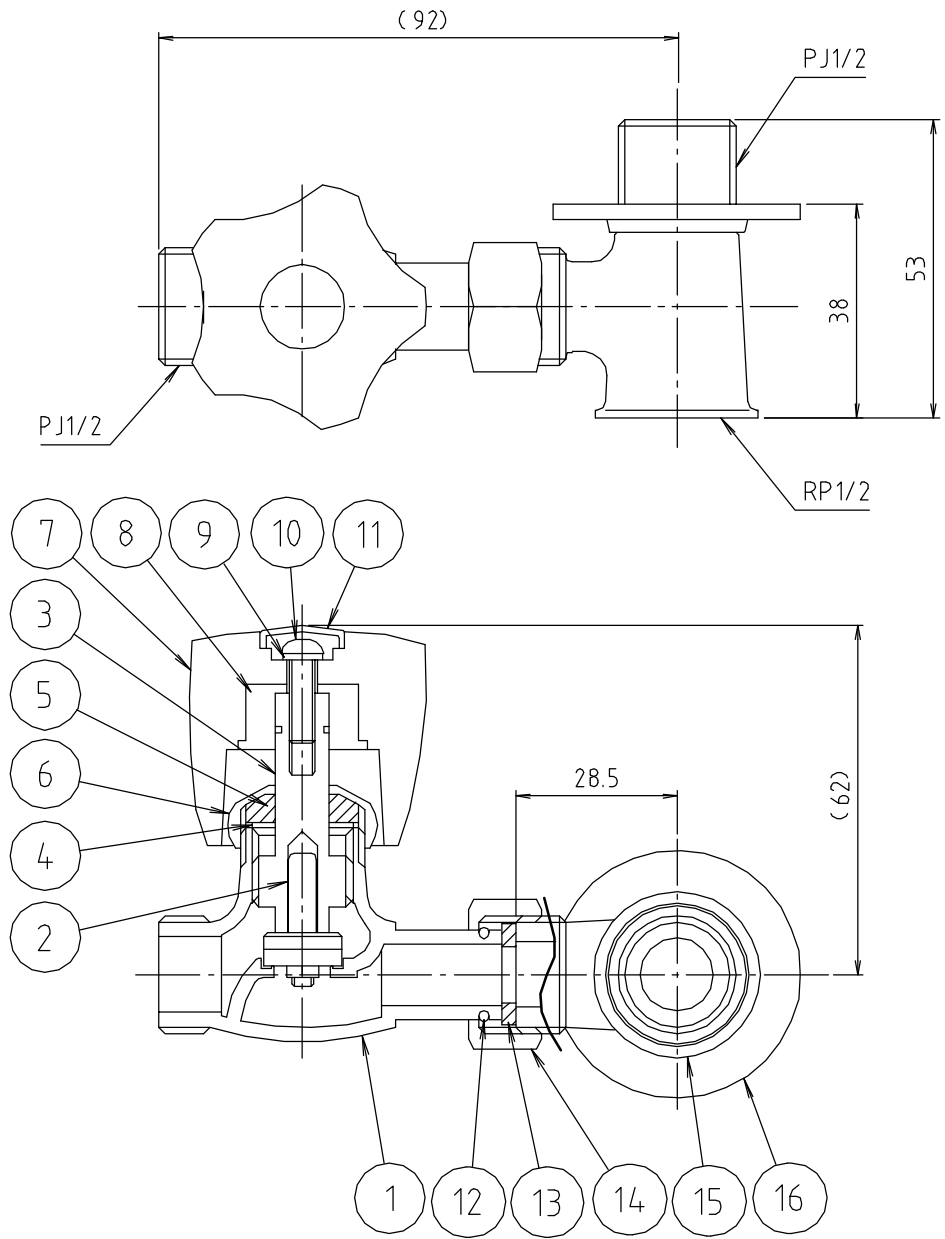
web図面の為、等縮尺ではございません。

※ 1 12 本体表面処理は鋳物肌にクロームメッキ

13	送り座金	亜鉛合金	ZDC2	クロムメッキ
12	分岐ソケット	青銅鋳物	CAC406	クロムメッキ
11	割りリング	スチール鋼線	SUS430	
10	パッキン	合成ゴム	NBR	
9	袋ナット	黄銅棒	C3604BD	クロムメッキ
8	カラービス	黄銅線他	C2700W他	クロムメッキ
7	ハンドル	亜鉛合金	ZDC2	クロムメッキ
6	パッキン押え	黄銅棒	C3604BD	クロムメッキ
5	三角パッキン	合成ゴム	NBR	
4	パッキン受	黄銅条	C2801R	
3	スピンドル	黄銅棒	C3604BD	クロムメッキ
2	ケレップコマ	黄銅線他	C2700W他	
1	本体	青銅鋳物	CAC406	クロムメッキ
番号	部品名	材質名	材質記号	備考
品名	分岐水栓 (金ハンドル)			
品番	MK2BN			
寸法	13			
図番	MK2BN-1-02			

# 参考図

web図面の為、等縮尺ではありません。



※ ① ⑮ 本体表面処理は鋳物肌にクロームメッキ

16	送り座金	亜鉛合金	ZDC2	70-Δメット
15	分岐ソケット	青銅鋳物	CAC406	70-Δメット
14	袋ナット	黄銅棒	C3604BD	70-Δメット
13	パッキン	合成ゴム	NBR	
12	割りリング	ステン鋼線	SUS430	
11	キャップ	合成樹脂	P P	
10	ビス	ステンレス	SUS304	
9	ワッシャー	ステンレス	SUS304	
8	中子	合成樹脂	ABS	
7	ハンドル	合成樹脂	ABS	
6	パッキン押え	黄銅棒	C3604BD	70-Δメット
5	三角パッキン	合成ゴム	NBR	
4	パッキン受	黄銅条	C2801R	
3	スピンドル	黄銅棒	C3604BD	70-Δメット
2	ケレップコマ	黄銅線他	C2700W他	
1	本体	青銅鋳物	CAC406	70-Δメット
番号	部品名	材質名	材質記号	備考

品名	分岐水栓 (クリスタル)			
品番	MK2BN			
寸法	13			
図番	MK2BN-2-02			