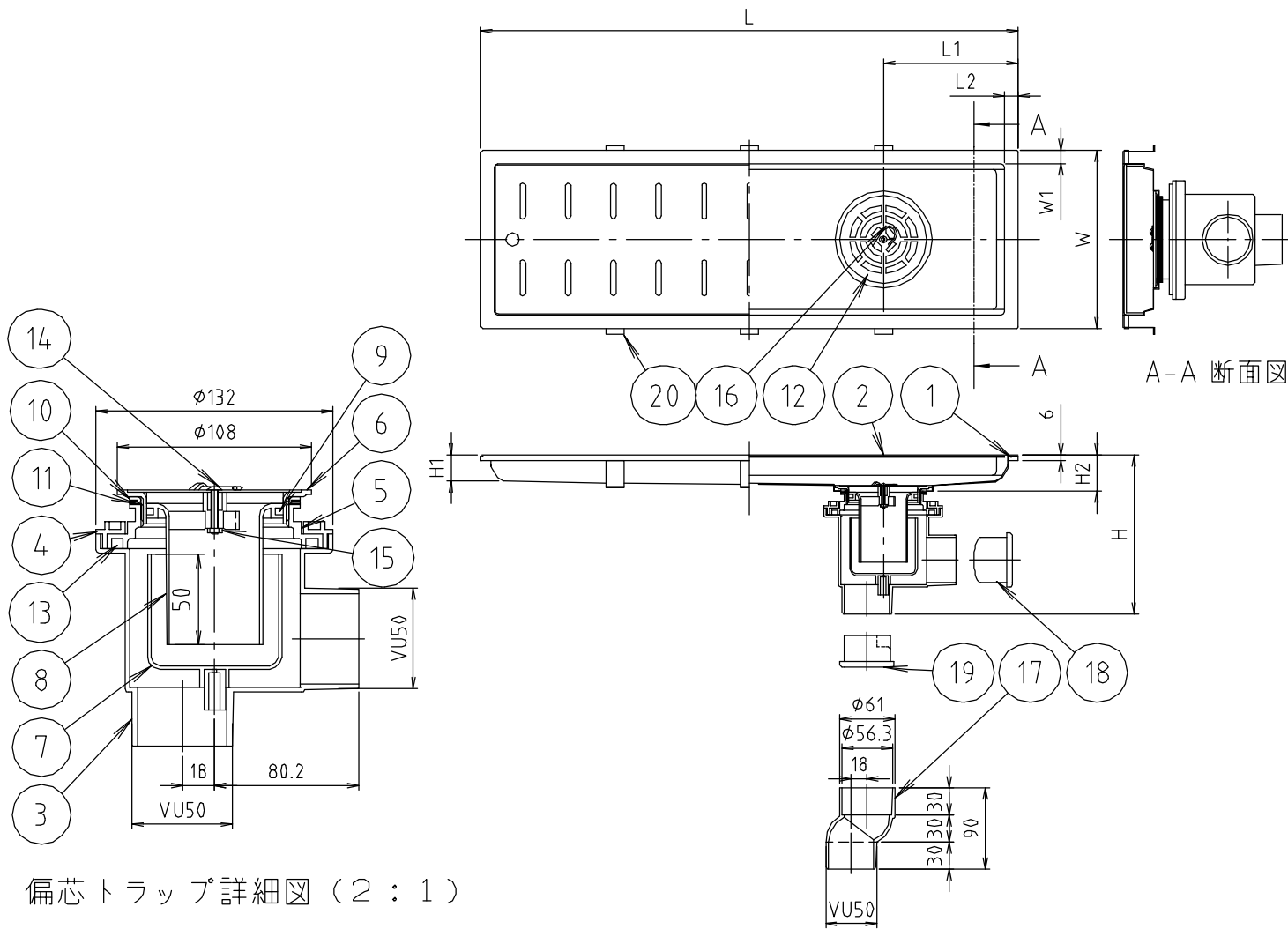


# 参考図



偏芯トラップ詳細図 (2 : 1)

番号	部品名	材質名	材質記号	備考
20	アンカー	ステンレス	SUS304	
19	底 柱	合成樹脂	ABS	
18	横 柱	合成樹脂	ABS	
17	偏芯継手	合成樹脂	ABS	
16	取 手	ステンレス	SUS304	
15	ナット	ステンレス	SUS304	M4
14	トラスネジ	ステンレス	SUS304	M4
13	防水ゴム	合成ゴム	EPDM	
12	目 皿	ステンレス	SUS304	
11	スペリパッキン	合成樹脂	P P	
10	パッキン	合成ゴム	EPDM	
9	防臭ゴム	合成ゴム	EPDM	
8	防臭パイプ	合成樹脂	ABS	
7	フ ン	合成樹脂	ABS	
6	ロックネジ	合成樹脂	ABS	
5	アドラー	合成樹脂	ABS	
4	フランジ	合成樹脂	ABS	
3	トラップ本体	合成樹脂	ABS	
2	フ タ	ステンレス鋼板	SUS304	2.0t
1	本 体	ステンレス鋼板	SUS304	0.7t

品名	偏芯トラップ付排水ユニット 幅200mmタイプ
品番	MS-600W-B・800W-B
寸法	
図番	MS-600W・800W-B-02

web図面の為、等縮尺ではございません。

品 番	L	L 1	L 2	W	W 1	H	H 1	H 2
MS-600W-B	598	150	15	198	15	176.5	29	40
MS-800W-B	798	150	15	198	15	177.5	29	41