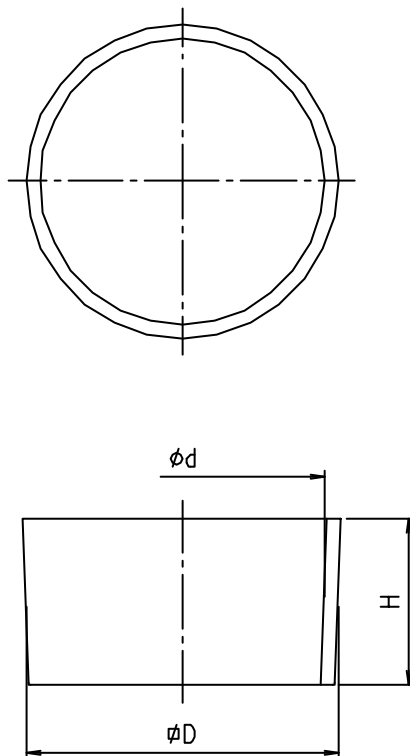


※ web図面の為、等縮尺ではございません。

参考図



寸法	d	D	H
40	40	44	31
50	51	56	29.7
65	67	71	29
75	77	83	33.7
100	100	107	39.7

1	本体	合成樹脂	ABS 65・75・100 PVC 40・50	
番号	部品名	材質名	材質記号	備考
品名	VU用ログスリーブ			
品番	MS-VSL			
寸法				
図番	W-MS-VSL-02			