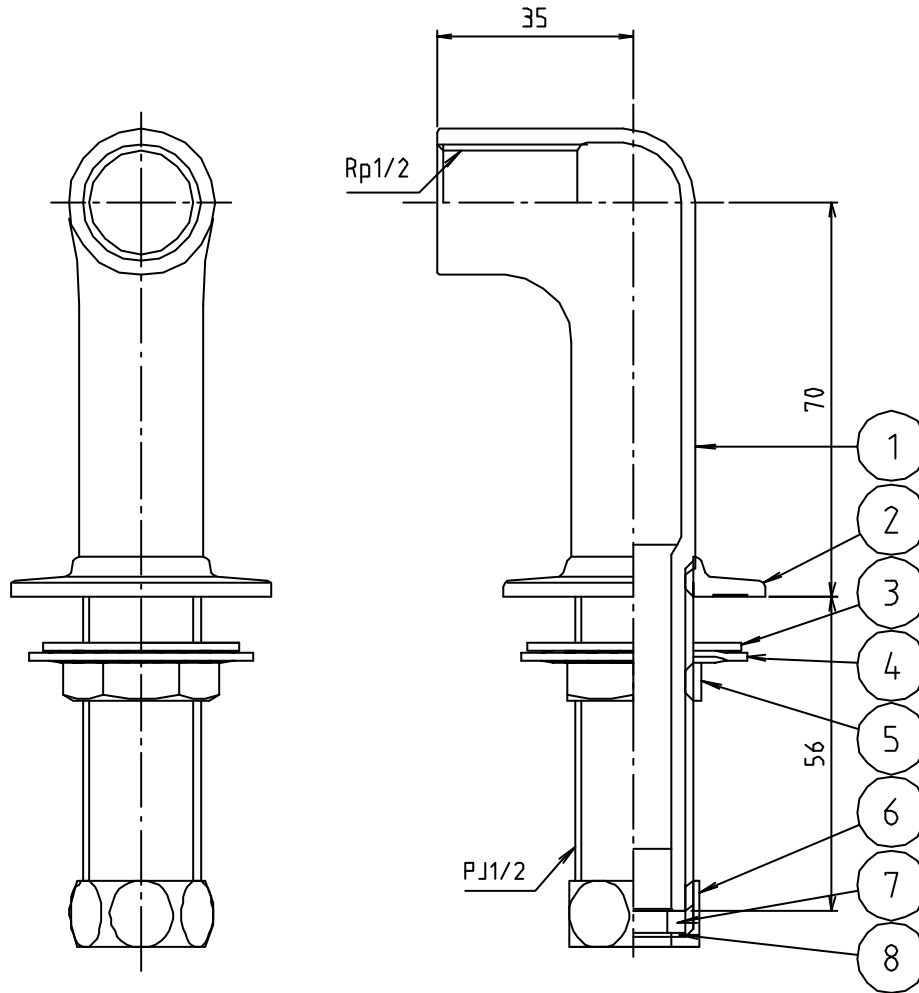


# 参考図

※ web図面の為、等縮尺ではございません。



8	スリパツ	合成樹脂	PVC	
7	ゴムパツ	合成ゴム	EPDM	
6	袋ナツ	黄銅棒	C3604BD	
5	ナツ	黄銅棒	C3604BD	
4	菊座	鋼板	SPCC	
3	ゴムパツ	合成ゴム	NBR	
2	送り座	黄銅棒	C3604BD	70-Δ×4t
1	本体	青銅鑄物	CAC406	70-Δ×4t
番号	部品名	材質名	材質記号	備考
品名	延長ソケットL			
品番	MU26L			
寸法				
図番	W-M26L-03			