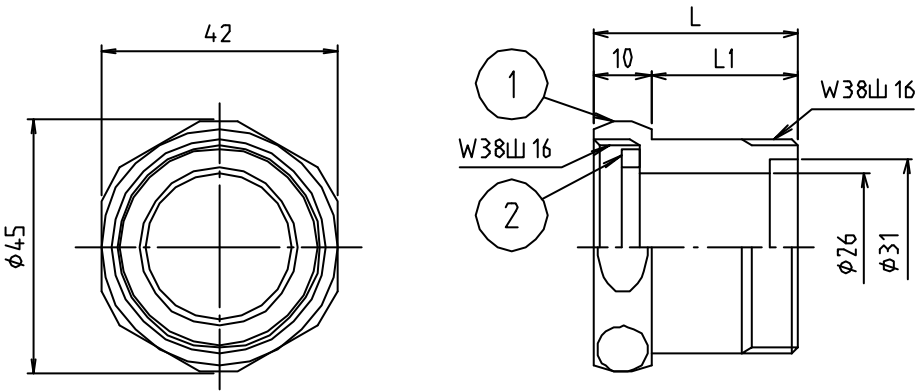


参考図

※ web図面の為、等縮尺ではございません。



寸法	L	L1
芯々135	21	11
^ 140	26	16
^ 145	31	21
^ 150	36	26
^ 155	41	31
^ 160	46	36
^ 165	51	41
^ 170	56	46
^ 180	66	56
^ 190	76	66
^ 200	86	76

番号	部品名	材質名	材質記号	備考
2	パッキン	合成ゴム	NBR	
1	本体	黄銅棒	[3604BD	90-4Mメット
品名	FV用ツギタシニップル TOTO			
品番	MV150N			
品番寸法				
図番	W-M150N-03			