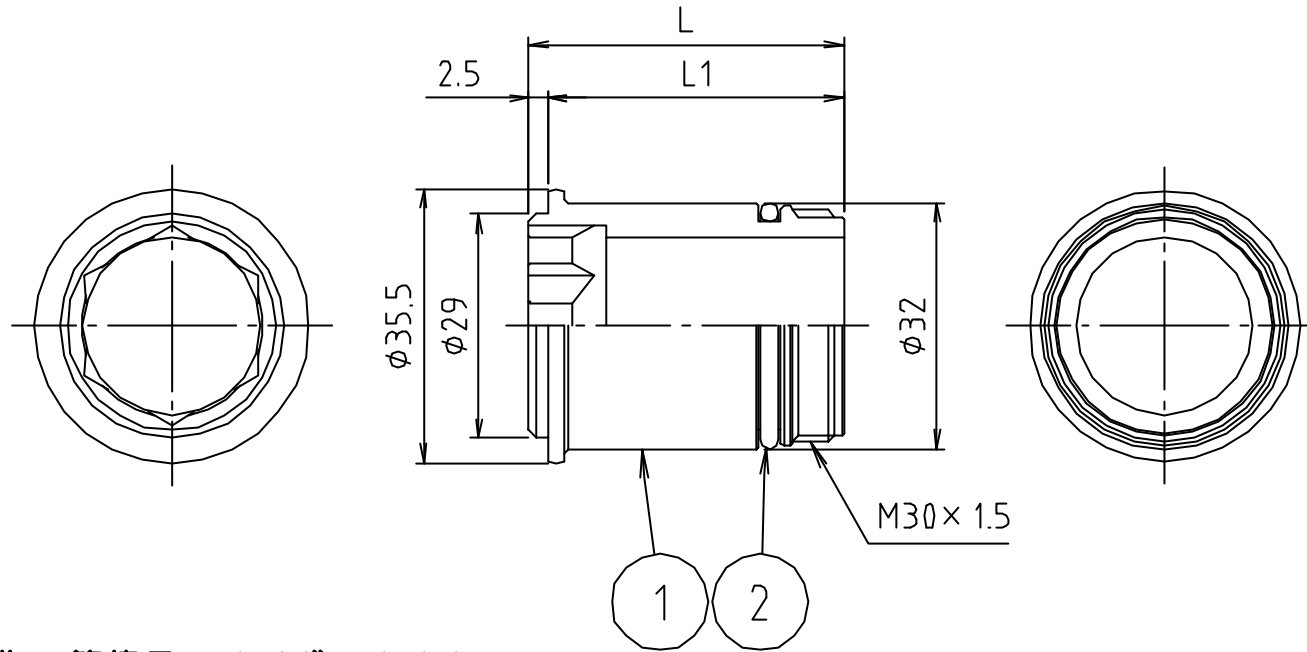


# 参考図



※ web図面の為、等縮尺ではございません。

寸法	L	L1
芯々100	22	18.5
芯々105	27	23.5
芯々110	32	28.5
芯々115	37	33.5
芯々120	42	38.5
芯々125	47	43.5
芯々130	52	48.5
芯々135	57	53.5
芯々140	62	58.5
芯々145	67	63.5
芯々150	72	68.5
芯々155	77	73.5

寸法	L	L1
芯々160	82	78.5
芯々165	87	83.5
芯々170	92	88.5
芯々175	97	93.5
芯々180	102	98.5
芯々185	107	103.5
芯々190	112	108.5
芯々195	117	113.5
芯々200	122	118.5
芯々210	132	128.5
芯々220	142	138.5

2	Oリング	合成ゴム	NBR	
1	本体	黄銅棒	C3604BD	クロ-ムメッキ
番号	部品名	材質名	材質記号	備考
品名	FV用中間ニップル (TOTO用)			
品番	MV150SS			
寸法				
図番	W-MV150SS-03			