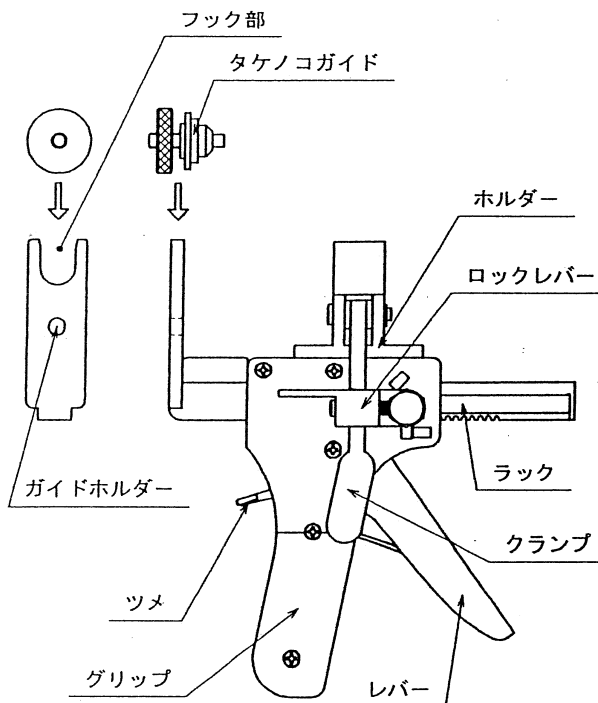


1 2 A 耐熱管挿入工具 (V K 1 2)

●耐熱管が滑る場合は、クランプ力を調整してください

クランプ力調整の仕方

ラクタッチ概要図



《タケノコガイドの取付位置》

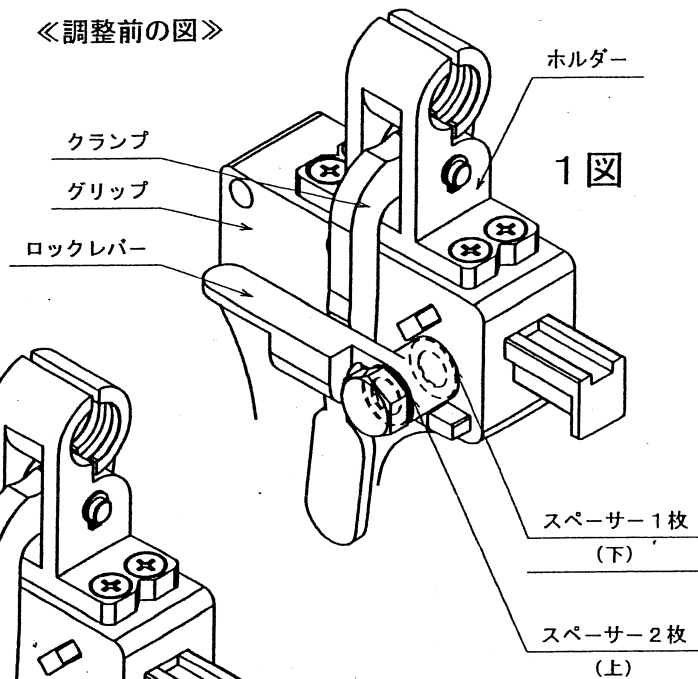
●フック部

袋ナットタケノコ部品を使用する時に用います。

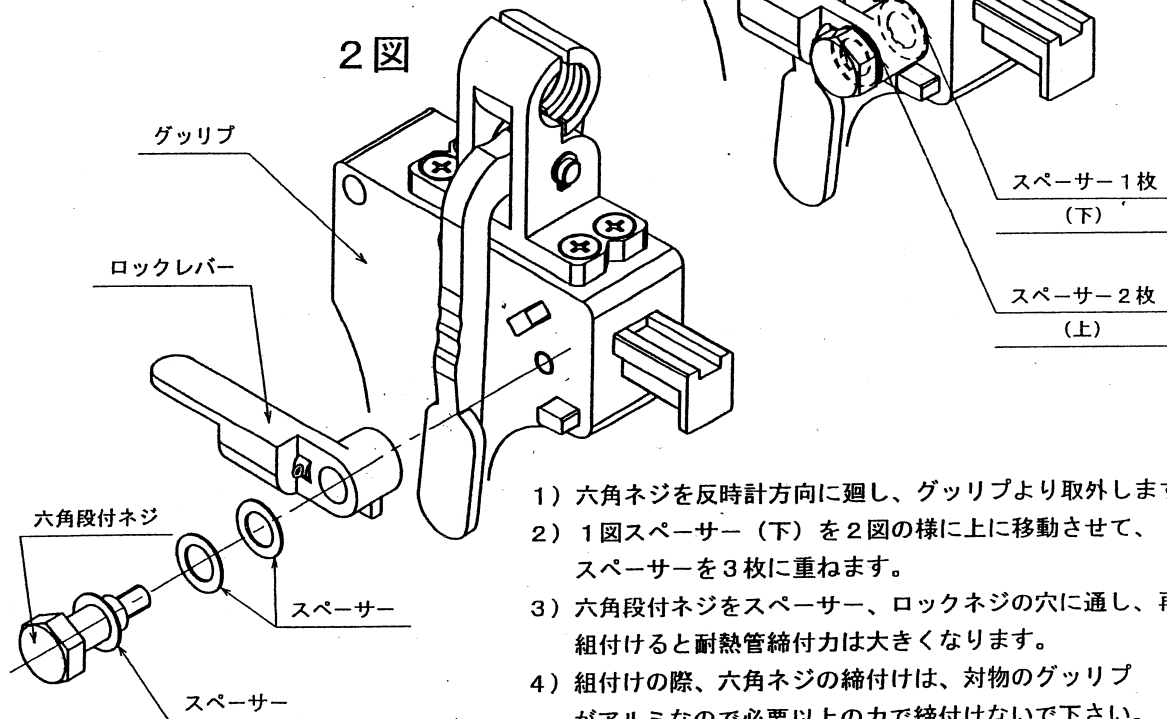
●ガイドホルダー

工具を使用しない時に収納します。

《調整前の図》



《クランプ力を強くしたい時》



- 1) 六角ネジを反時計方向に廻し、グリップより取外します。
- 2) 1図スペーサー（下）を2図の様に上に移動させて、スペーサーを3枚に重ねます。
- 3) 六角段付ネジをスペーサー、ロックネジの穴に通し、再び組付けると耐熱管締付力は大きくなります。
- 4) 組付けの際、六角ネジの締付けは、対物のグリップがアルミなので必要以上の力で締付けしないで下さい。破損の原因となります。

※ロックレバーを外す際、クランプを押しながら外すとスムーズに行えます。