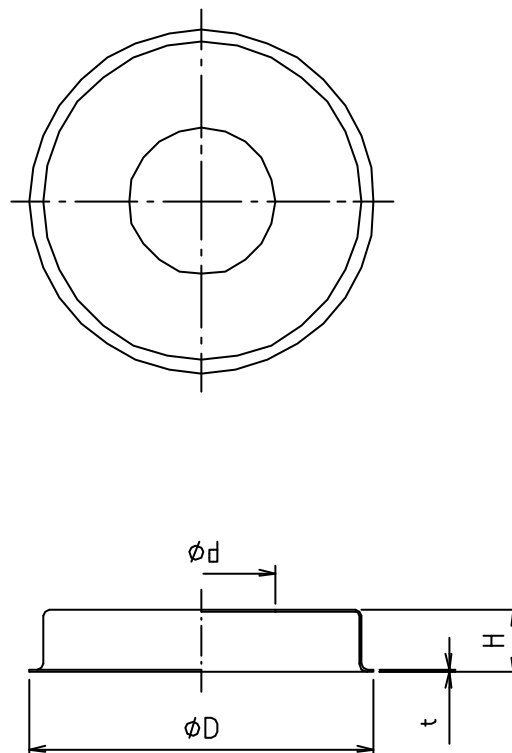


※ web図面の為、等縮尺ではございません。

参考図

寸法	ϕd	ϕD	H	t
13× 3	23	51	3	0.35
13× 6	23	51	6	0.35
13× 10	23	54	10	0.35
13× 13	23	54	13	0.35
13× 16	23	54	16	0.4
13× 20	23	54	20	0.4
13× 25	23	54	25	0.5
13× 30	23	54	30	0.5
13× 35	22	54	35	0.6
13× 40	22	54	40	0.6
13× 45	22	54	45	0.6
13× 50	22	55	50	0.6
13× 60	22	55	60	1.0
13× 70	22	55	70	1.0
13× 80	22	55	80	1.0
13× 90	22	55	90	1.0
13×100	22	55	100	1.0
20× 3	29	51	3	0.35
20× 6	29	51	6	0.35
20× 10	29	54	10	0.35
20× 13	29	54	13	0.35
20× 16	29	54	16	0.4
20× 20	29	54	20	0.4
20× 25	29	54	25	0.5
25× 3	34	64	3	0.5
25× 6	34	64	6	0.5
25× 10	34	64	10	0.5
25× 15	34	64	15	0.5
25× 20	34	64	20	0.5
25× 25	34	64	25	0.5



1	本体	黄銅板	C2611P	クロ-メッキ
番号	部品名	材質名	材質記号	備考
品名	給水座金 (メッキ)			
品番	S50			
寸法				
図番	S50-05			