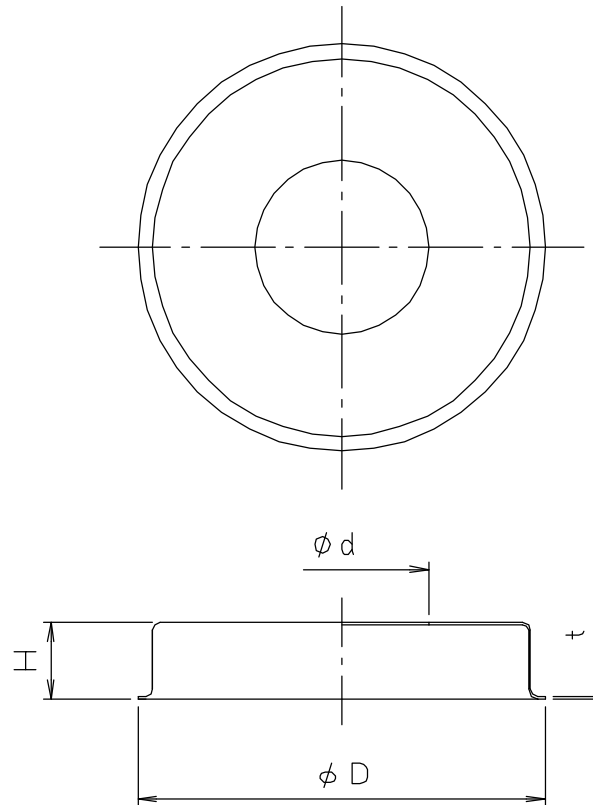


# 参考図



web図面の為、等縮尺ではございません。

寸法×H	$\phi d$	$\phi D$	t	寸法×H	$\phi d$	$\phi D$	t
13×3	23	51	0.3	20×3	29	51	0.3
13×6	23	51	0.3	20×6	29	51	0.3
13×10	23	54	0.3	20×10	29	54	0.3
13×13	23	54	0.3	20×13	29	54	0.3
13×16	23	54	0.3	20×16	29	54	0.3
13×20	23	54	0.3	20×20	29	54	0.3
13×25	23	54	0.3	20×25	29	54	0.3

1	本体	ステン鋼板	SUS304BA	
番号	部品名	材質名	材質記号	備考
品名	給水座金 (ステン)			
品番	S50S			
寸法				
図番	S50S-02			