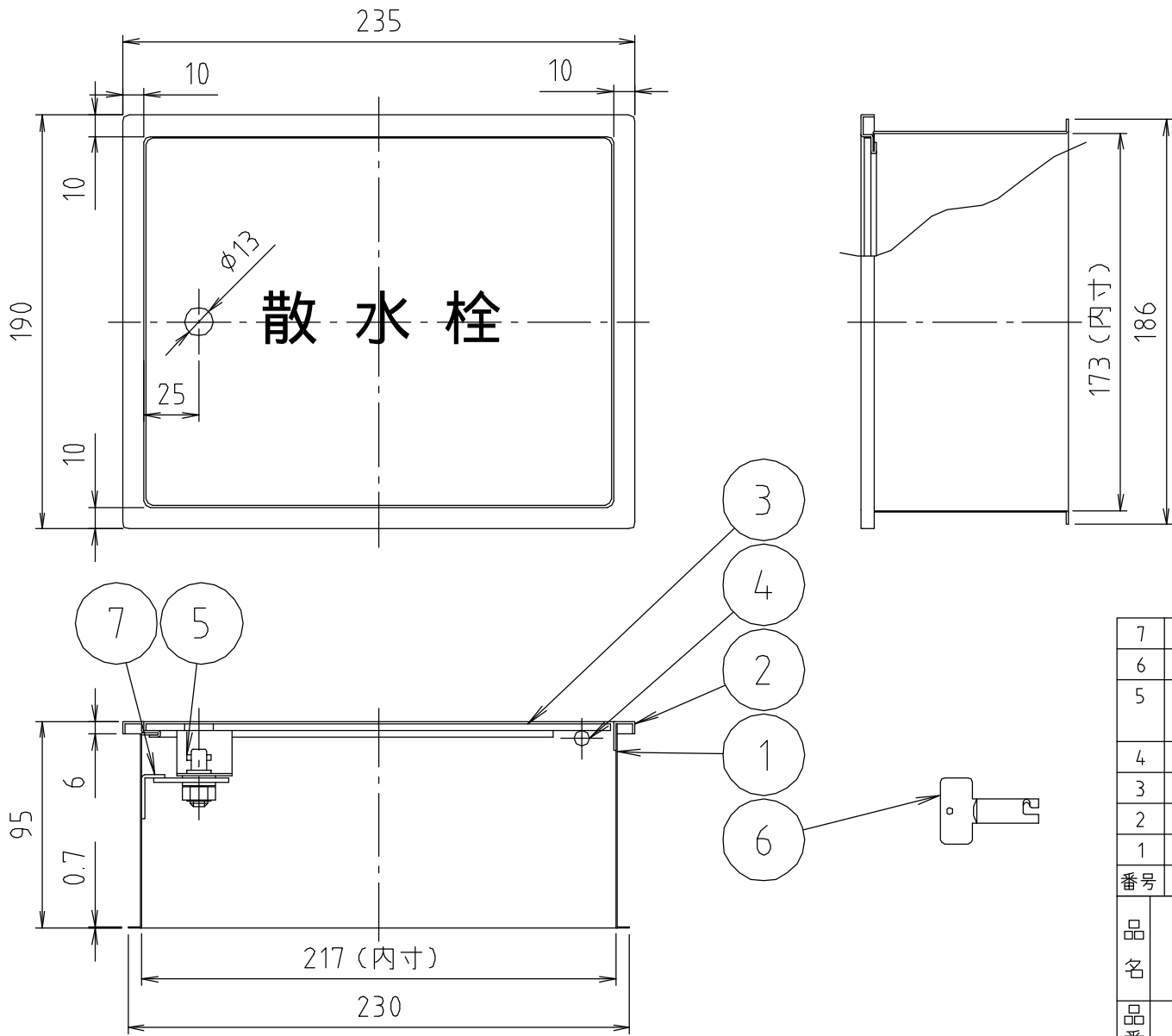


参考図



7	当り	ステン	SUS304	
6	カギ	黄銅製		クロムメッキ
5	カギエボ	ステン 黄銅製	SUS304	クロムメッキ
4	受け軸	ステン	SUS304	
3	フタ	ステン鋼板	SUS304	t=3.0 HL
2	枠	ステン鋼板	SUS304	t=1.0 HL
1	本体	ステン鋼板	SUS304	t=0.7
番号	部品名	材質名	材質記号	備考
品名	ステン散水栓BOX 丸棒鍵付床用			
品番	SB24-12			
寸法				
図番	SB24-12-03			

web図面の為、等縮尺ではございません。