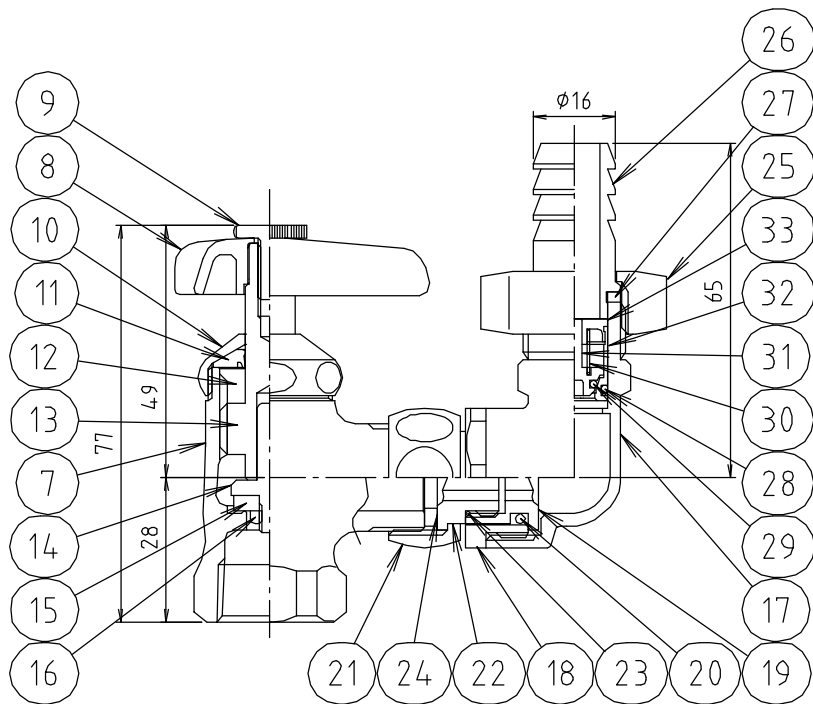
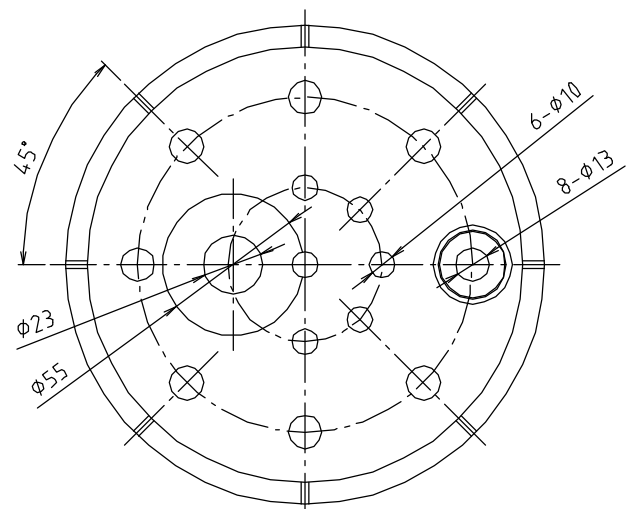
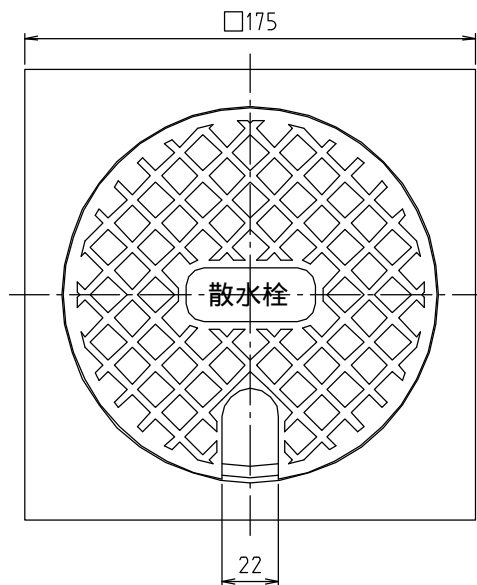


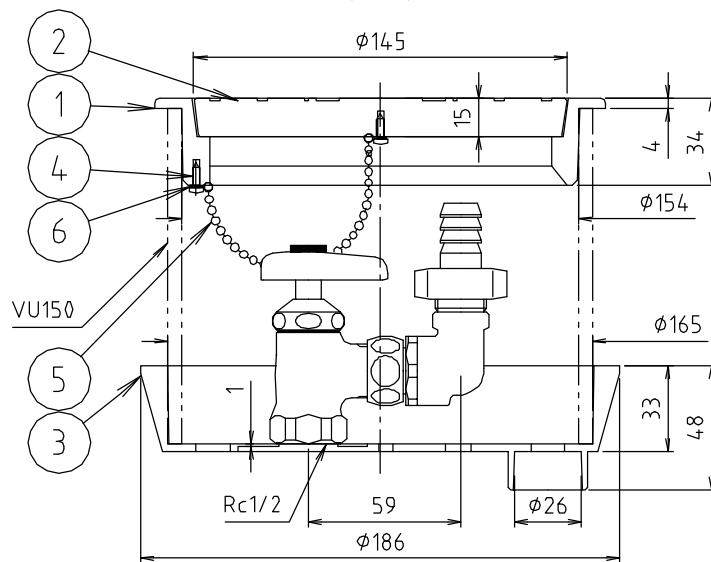
# 参考図



水栓詳細図 (1:1)



底面詳細図



33	逆止ホゲ-2	合成樹脂	POM	
32	逆止ホゲ-1	合成樹脂	POM	
31	逆止コマ	合成樹脂	POM	
30	スプリング	ステンレス鋼線	SUS304WF	線径:φ0.3
29	Oリング	合成ゴム	NBR	S6
28	Oリング	合成ゴム	NBR	S10
27	パッキン	合成ゴム	NBR	18×12.5×2
26	竹の子	黄銅棒	C3604BD	
25	ナット	黄銅棒	C3604BD	
24	パッキン	合成ゴム	NBR	19×12×2.5
23	Oリング	合成ゴム	EPDM	S12.5
22	ナット止	黄銅棒	C3604BD	
21	袋ナット	黄銅棒	C3604BD	
20	Oリング	合成ゴム	EPDM	P14
19	ナット止受	黄銅棒	C3604BD	
18	固定ナット	黄銅棒	C3604BD	
17	エルボ	青銅鑄物	CAC406	JIS研磨なし
16	ナット	黄銅棒	C3604BD	
15	コマパッキン	合成ゴム	EPDM	
14	コマ	黄銅棒	C3604BD	
13	セン棒	黄銅棒	C3604BD	
12	パッキン受	黄銅板	C2801R	
11	三角パッキン	合成ゴム	EPDM	
10	パッキン押I	黄銅棒	C3604BD	
9	ピス	黄銅棒	C3604BD	
8	ハンドル	亜鉛ダイカスト	ZDC2	
7	止水栓本体	青銅鑄物	CAC406	
6	カバーリング	ステンレス	SUS305	
5	ホルチューン	ステンレス	SUS305	φ3.2×200
4	キャビンネジ	ステンレス		2本
3	底板	合成樹脂	PP	グレー
2	フタ	合成樹脂	PP	黒・ブルー・ミカゲ
1	枠	合成樹脂	ABS	耐衝撃材 黒・ブルー・ミカゲ
番号	部品名	材質名	材質記号	備考

品名	散水栓BOX 底板・専用水栓付			
品番	SBJ24-20			
寸法				
図番	SBJ24-20-02			

web図面の為、等縮尺ではございません。