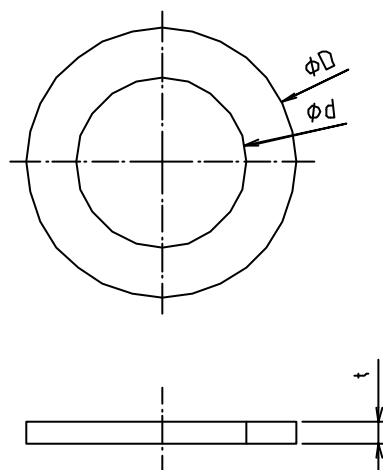


※ web図面の為、等縮尺ではございません。

参考図



寸法	φd	φD	t
13	12	18	1.5
20	15	24	2.0
25	21	30	2.0

1	本体	合成樹脂	PTFE	
番号	部品名	材質名	材質記号	備考
品名	充填材入 フッ素樹脂パッキン			
品番	SV1JF			
寸法				
図番	W-SV1JF-02			