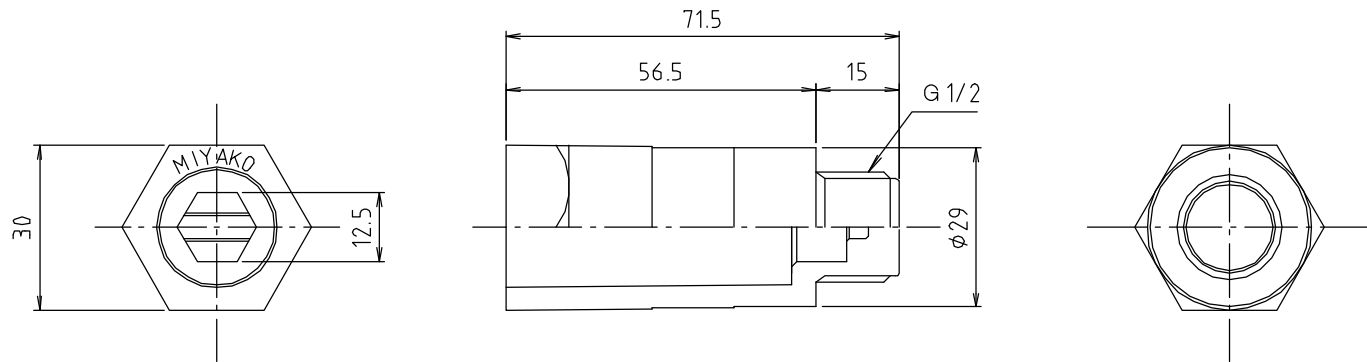
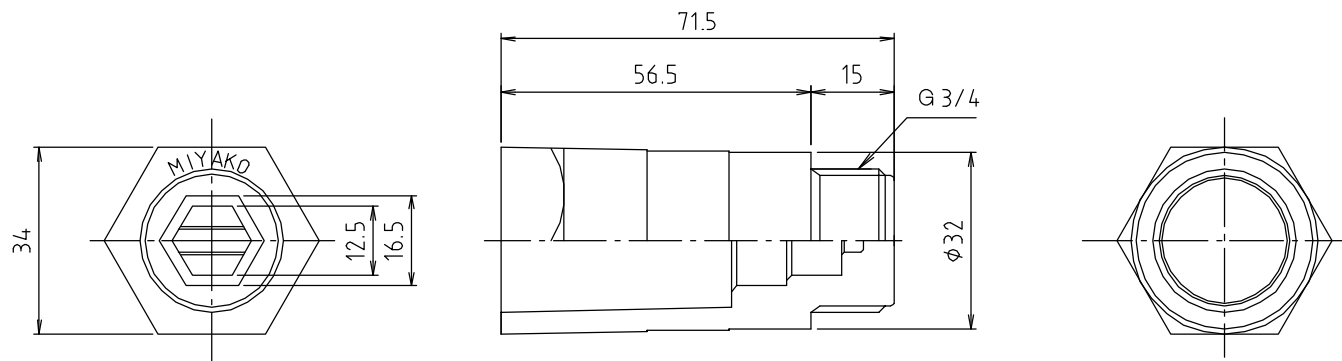


参考図



寸法 13



寸法 20

web図面の為、等縮尺ではございません。

1	本体	合成樹脂	PP	色：赤
番号	部品名	材質名	材質記号	備考
品名	テストプラグ			
品番	V133P			
寸法	13・20			
図番	V133P-05			