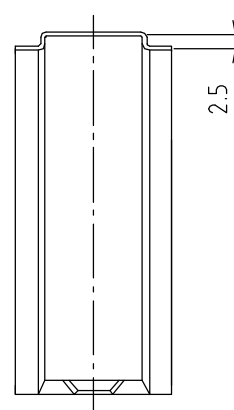
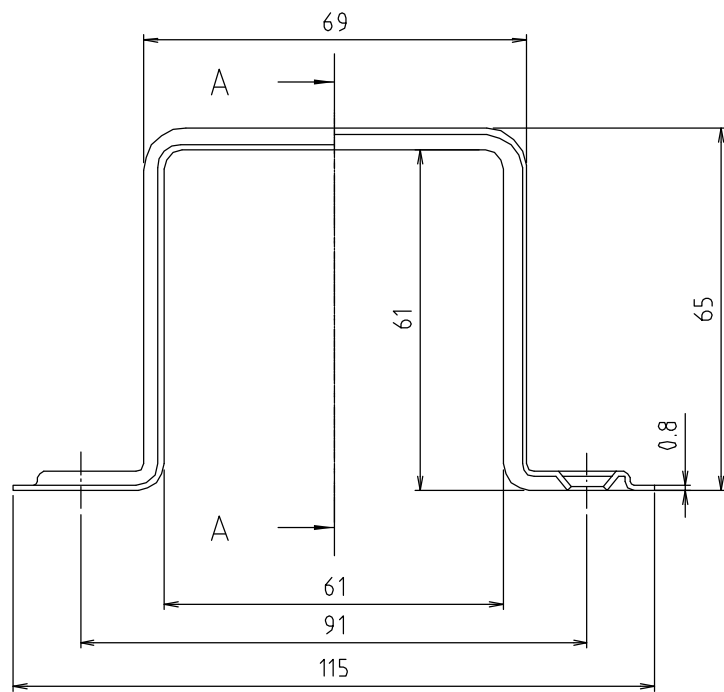
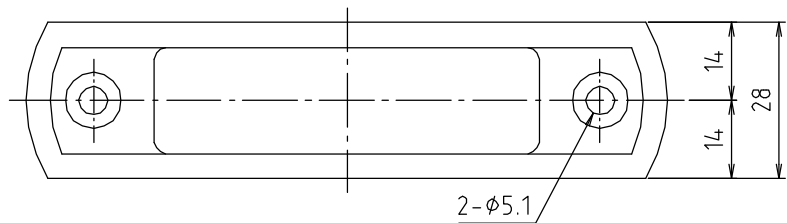


参考図



A-A 断面図

web図面の為、等縮尺ではありません。

1	本体	ステンレス鋼板	SUS304	
番号	部品名	材質名	材質記号	備考
品名	水栓柱固定バンド			
品番	WP6B			
寸法				
図番	WP6B-05			