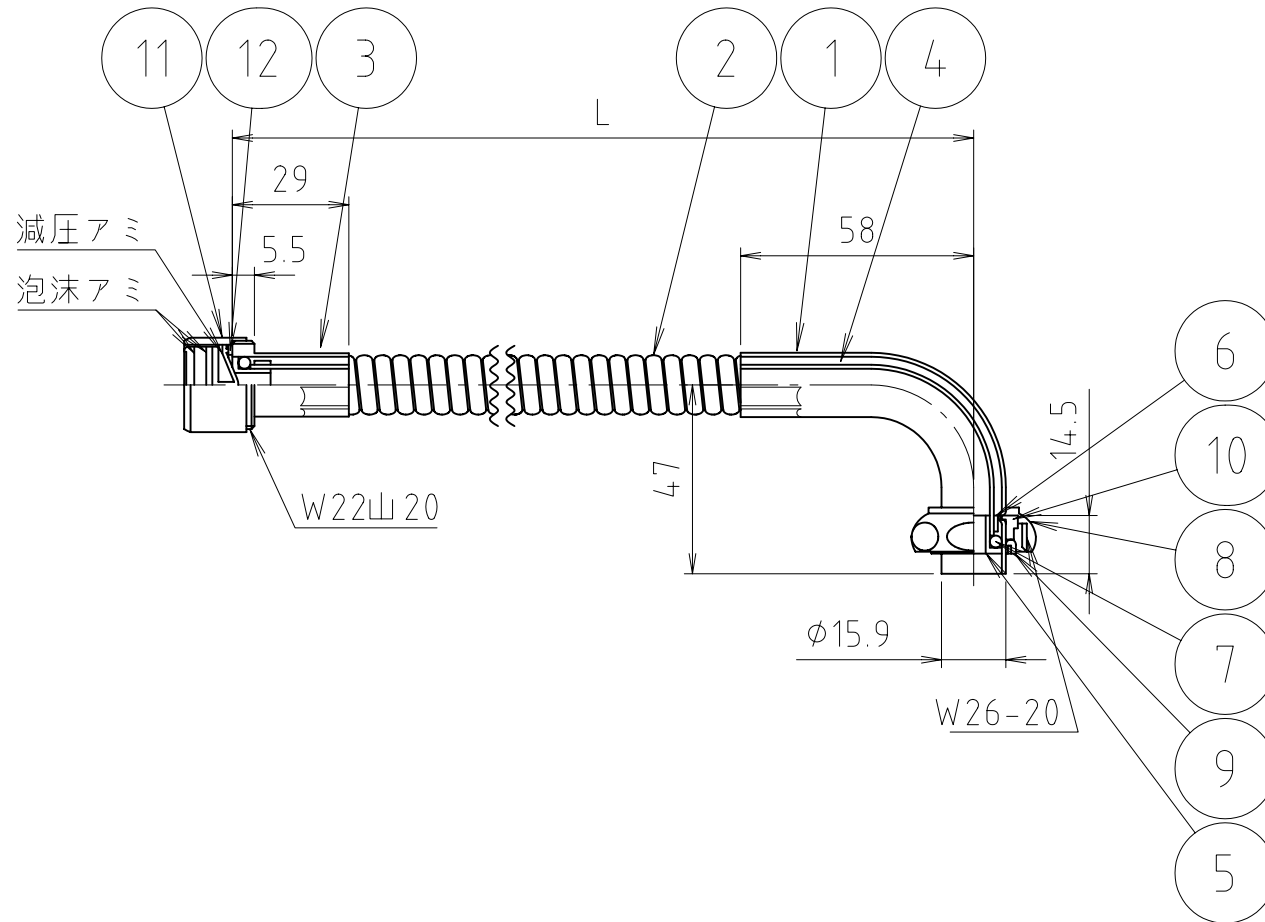


参考図



寸法	L
13×240	240
13×300	300
13×400	400

※web図面の為、等縮尺ではございません。

12	ゴムのナット	合成ゴム	NBR	
11	泡沫金具	—	POM/SUS304 PC/C2801P	
10	止めリング	合成ゴム	POM	
9	Uパッキン	合成ゴム	NBR	
8	ナット	黄銅棒	C3604BBD	ワ-ムメット
7	Oリング	合成ゴム	EPDM	2ヶ
6	ホ-スリング	黄銅棒	C3604BD	2ヶ
5	ホ-スバンド	黄銅棒	C3604BD	2ヶ
4	ホ-ス	合成樹脂	PVC	
3	ネジ付 黄銅パイプ	黄銅棒	C3604BD	
2	イタ-ロー スプリング	バネ用 ステンレス鋼帯	SUS304-CSP	
1	黄銅パイプ L管	黄銅管	C2700T	
番号	部品名	材質名	材質記号	備考
品名	フレキ自在パイプ			
品番	HR32F			
寸法				
図番	HR32F-03			