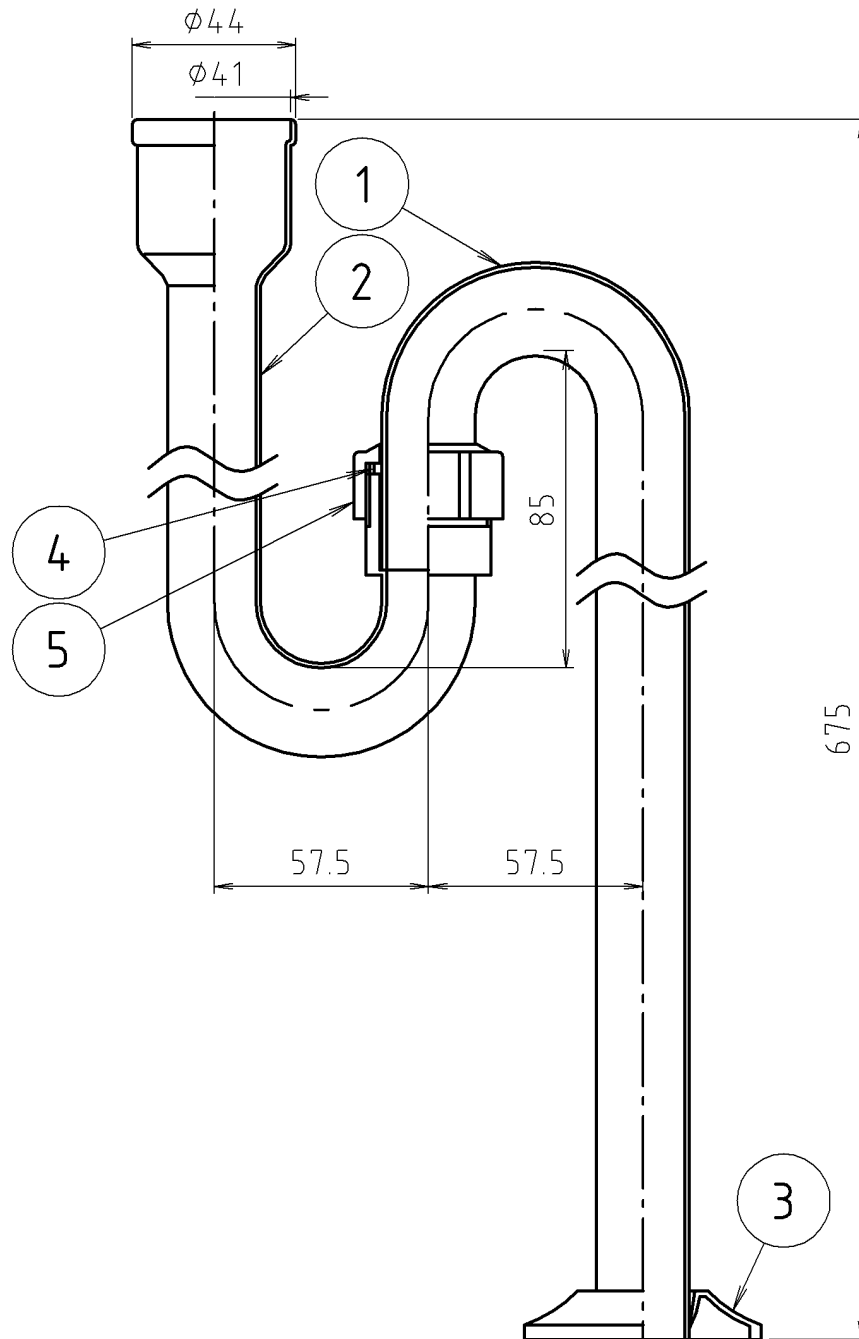


# 参考図



※web図面の為、等縮尺ではございません。

番号	部品名	材質名	材質記号	備考
5	袋ナット	合成樹脂	P P	
4	パッキン	合成ゴム	NBR	
3	座金	合成樹脂	S B	
2	U 管	合成樹脂	S B	
1	ステッキ	合成樹脂	HI-PE	
品名	フン付Sトラップ(ビニール)			
品番	M 1 0 V			
寸法	25			