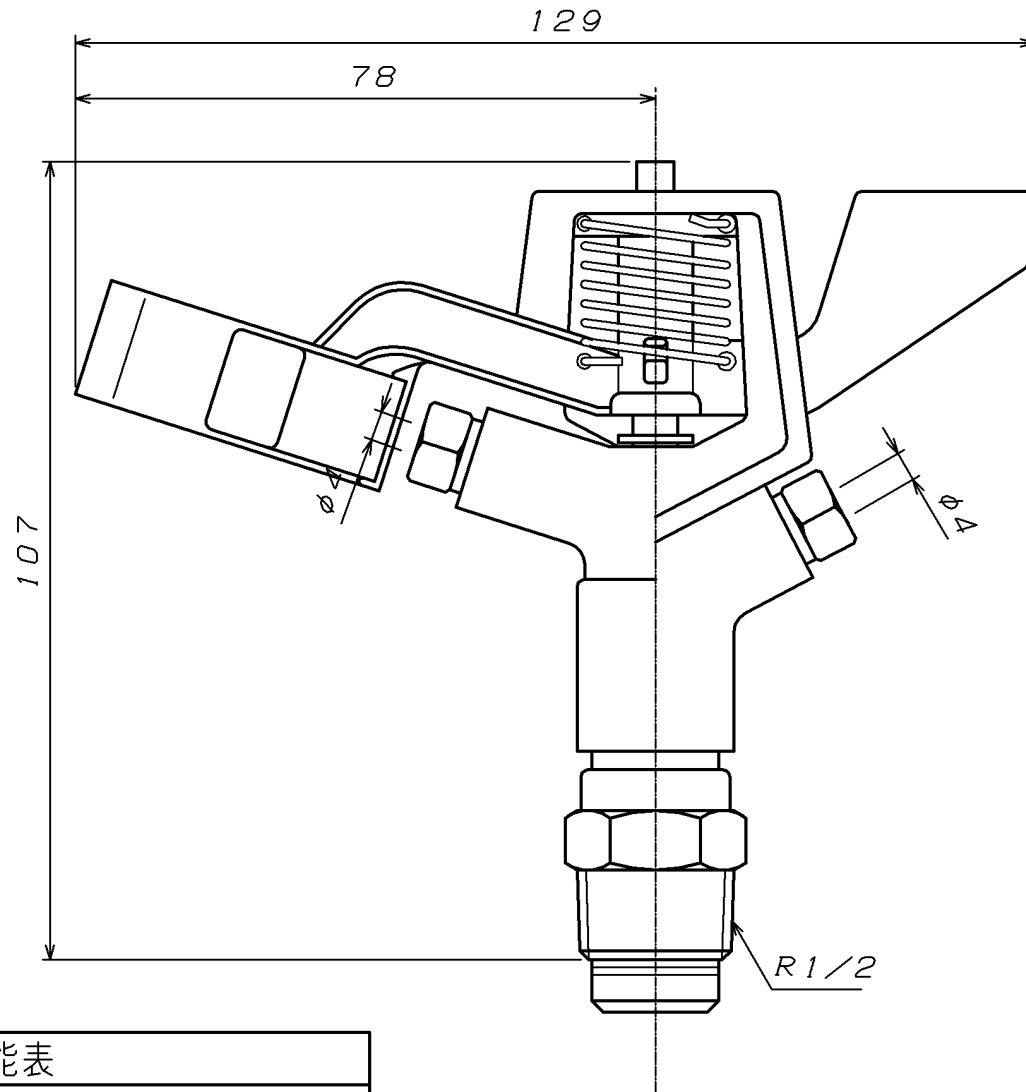


参考図



性能表

口径 水圧MPa	4.0×2.4	
	水量 l/min	水の飛距離(直径) m
0.1	14.0	16.0
0.2	21.0	22.0
0.3	25.0	26.0

※web図面の為、等縮尺ではございません。

1	本体	黄銅鑄物	CAC202	
番号	部品名	材質名	材質記号	備考
品名	フルサークルスプリンクラー (上部)			
品番	M116A			
寸法	13			