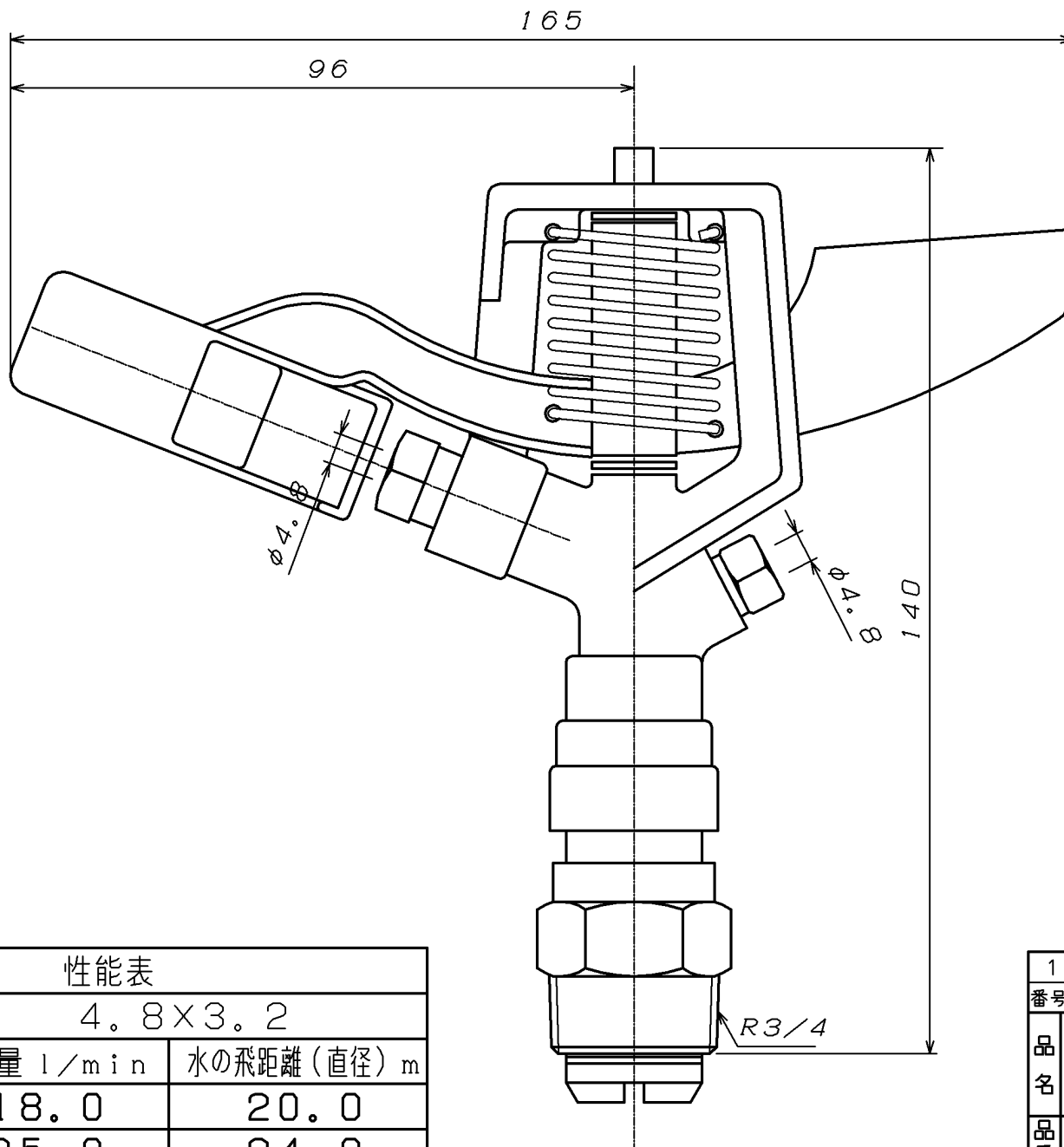


参考図



性能表

性能表		
口径	4.8×3.2	
水圧MPa	水量 l/min	水の飛距離(直径) m
0.1	18.0	20.0
0.2	25.0	24.0
0.3	35.0	26.0

※web図面の為、等縮尺ではございません。

1	本体	黄銅鑄物	CAC202	
番号	部品名	材質名	材質記号	備考
品名	大型フルサークル スプリンクラー(上部)			
品番	M117A			
寸法	20			