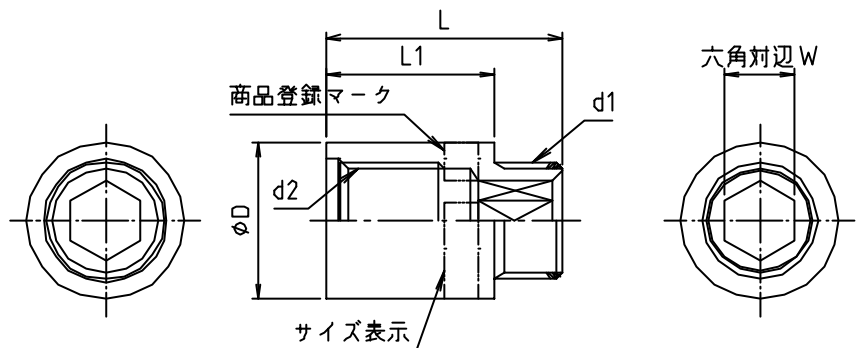


※ web図面の為、等縮尺ではございません。

参考図



寸法	d1	d2	ϕD	L	L1	W
13×10	PJ 1/2	Rp 1/2	28	22	10	12.5
13×15	PJ 1/2	Rp 1/2	28	27	15	12.5
13×20	PJ 1/2	Rp 1/2	28	32	20	12.5
13×22.5	PJ 1/2	Rp 1/2	28	34.5	22.5	12.5
13×25	PJ 1/2	Rp 1/2	28	37	25	12.5
13×30	PJ 1/2	Rp 1/2	28	42	30	12.5
13×35	PJ 1/2	Rp 1/2	28	47	35	12.5
13×40	PJ 1/2	Rp 1/2	28	52	40	12.5
13×45	PJ 1/2	Rp 1/2	28	57	45	12.5
13×50	PJ 1/2	Rp 1/2	28	62	50	12.5

1	本体	鍛造用黄銅棒	C3771BD	
番号	部品名	材質名	材質記号	備考
品名	鍛造ツギタシソケット			
品番	M137TK			
寸法				
図番	W-M137TK-02			