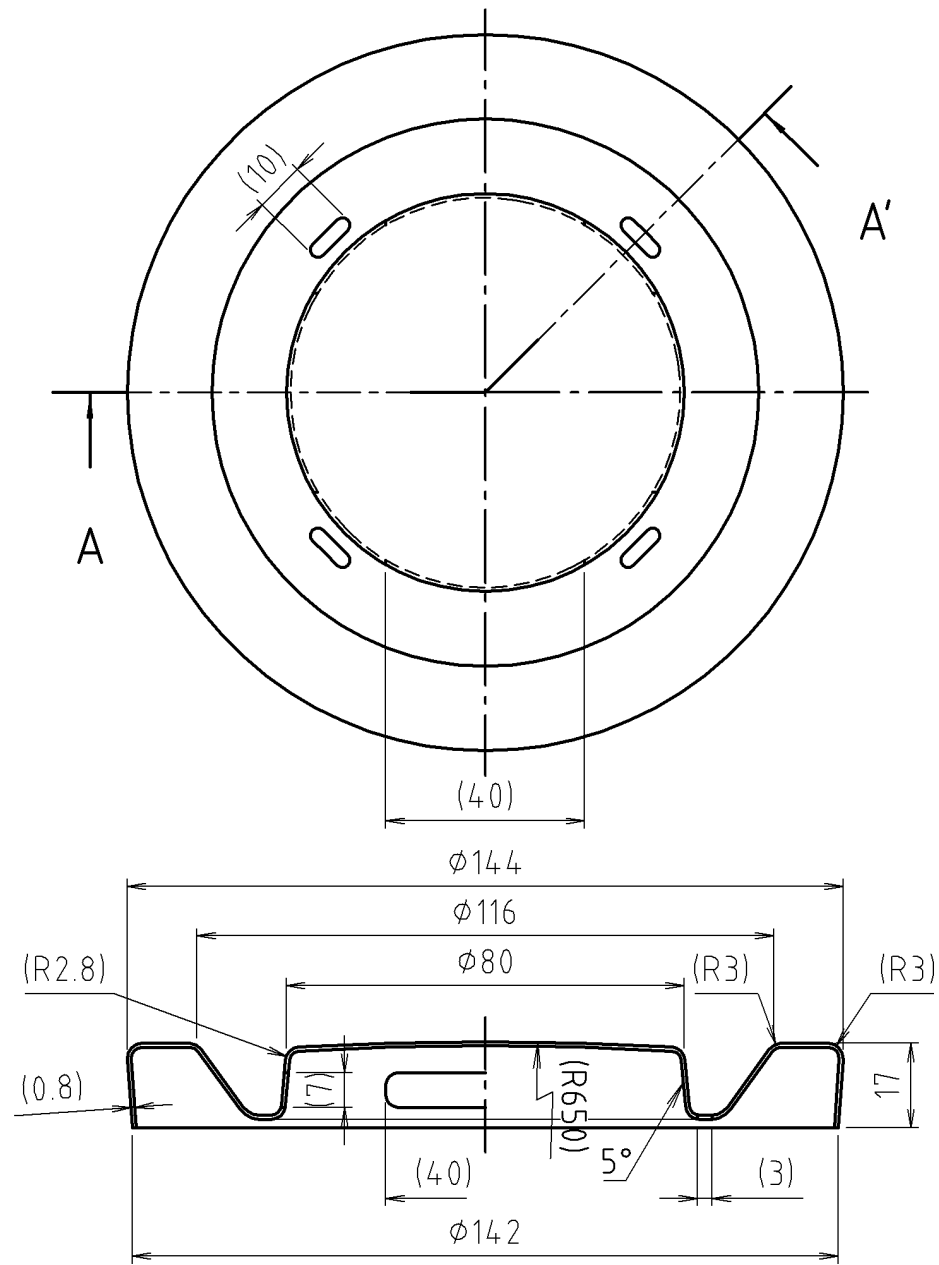


参考図



A-A' 断面図

※web図面の為、等縮尺ではございません。

| 1 | 排水プレート (オールステンレス) | ステン鋼板 | SUS304 | t = 0.8 |
|----|----------------------|-------|--------|---------|
| 番号 | 部品名 | 材質名 | 材質記号 | 備考 |
| 品名 | ステン排水プレート4341 | | | |
| 品番 | M14HPS | | | |
| 寸法 | | | | |